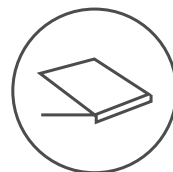


Balkongmarkis BC26



BC26 är en smidig balkongmarkis speciellt utvecklad för att passa på inbyggda balkonger. Enkel att installera då de robusta stödbenen fästs mellan golv och tak och ingen åverkan på fasaden är nödvändig.

Denna modell är specialanpassad för inbyggda balkonger. Markisen vilar på inbyggda stödben och dukspänningen är optimal då dess fallarmar är utrustade med justerbar fjäderspänning.

De flesta delar är tillverkade i strängpressad lättskött aluminium. Välj profiler i vit, svart, silvermetallic eller speciallackad aluminium.

Väven är tillverkad av en akrylfiber som motstår vatten, mögel och röta. Vävens kvalitet tillsammans med hårdvarans gedigna konstruktion borgar för en lång livslängd.

Att installera BC26 är enkelt då de robusta stödbenen fästs mellan golv och tak; snyggt och enkelt! BC26 är också möjlig att montera utan bakomvarande vägg.



Egenskaper

- ✓ ROBUSTA STÖDBEN
- ✓ LÄTTSKÖTT ALUMINIUM
- ✓ MARKISVÄV I 100% AKRYLFIBER
- ✓ TILLVERKAS I BREDDER UPP TILL 460 CM

BC26

TEKNISK SPECIFIKATION

Installation

- Monteras mot tak och vägg

Hårdvara

- Benstativ i lättskött, naturanodiserad strängpressad aluminium
- Arm- och frontprofil i aluminium erbjuds i silver-metallic, vit, svart och pulverlack med möjlighet till färganpassning

Mjukvara

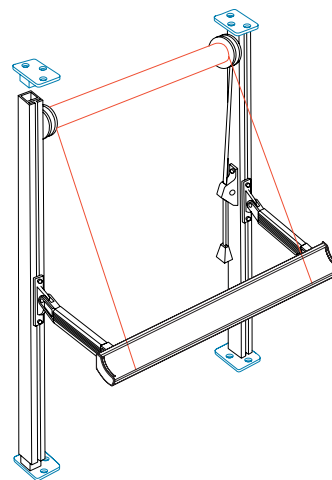
- Markisväven är tillverkad av 100% akrylfiber och är teflonimpregnerad mot smuts och vatten
- Brett urval av färger och mönster

Tekniska detaljer

- En installation med ben gör det enkelt att, även utan bakomvarande vägg, få en snygg och funktionell markislösning

BC26 Balkongmarkis

MANÖVRERING:	Bandmanövrering (grundutförande)
MAXBREDD:	460 cm
MAXHÖJD MELLAN GOLV OCH ÖVRE BALKONG:	278 cm (högre höjder skarvas)
MEDFÖLJANDE INFÄSTNING:	Stödben med tak- och golvfästen
UTFALL ARM:	60, 70, 80, 90, 100 cm
MARKISVÄV:	100% akrylfiber och teflonimpregnerad mot smuts och vatten. Stort utbud av kulörer och mönster.
TILLVAL:	Benprofiler i aluminium Spännsats för benprofil



BC26 tak- och golvmontering.