

FÖNSTERMARKIS

# DA42



Fönstermarkis med stor kassett

- Max bredd 600 cm
- Max utfall/armlängd 100 cm
- Kan seriekopplas
- Kassett och armar i 3 olika kulörer

DA42

# TEKNISK SPECIFIKATION

## PROFILFÄRG

- VIT RAL 9010
- SILVER
- SVART STRUKTUR



## FRONTPROFIL

- CLASSIC FRONTPROFIL MED RAK KAPPA
- ELLER MED VÅGIG KAPPA
- DESIGN FRONTPROFIL UTAN KAPPA



## KONSOLER

- DA42 VÄGGKONSOL



Väggkonsol

## KAPPMODELLER

Rak, Fäll



Rak, Kantband



Vågig



Vågig, kantig



### MANÖVRERING:

Dragband upp till 400 cm bredd (grundutförande)  
Vevstyrning, motor - välj till önskad styrning; sol- och vind-  
sensor, fjärrkontroll eller väggbrytare

### MAXBREDD:

600 cm

### MEDFÖLJANDE INFÄSTNING:

Väggkonsol

### UTFALL ARM:

40, 50, 60, 70, 80, 90, 100 cm

### VINDKLASS:

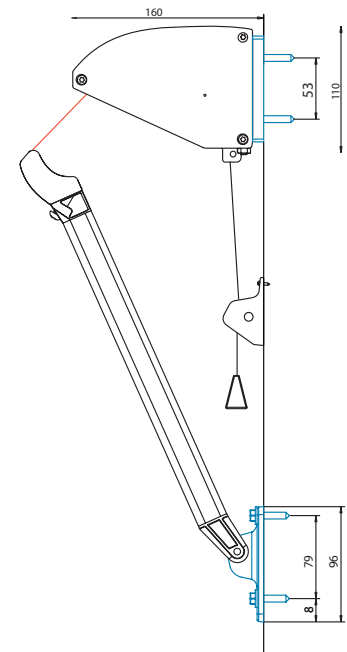
3

### HÅRDVARA:

Profiler erbjuds i silvermetallic, vitt eller svart, och även i  
pulverlack med möjlighet till färganpassning mot tillägg  
Justerbar fjädring i fallarmarna för optimal dukspänning och  
stabilitet

### TILLVAL:

Vinkelbeslag för arm, vevbox, bandsamlare vit,  
nischkonsoler 45, 65, 100, 130, 185 mm, distans nischkonsol,  
hirschmann, grå knap



Väggmontering DA42 (mm).