

Family

Monteringsanvisning



Tack för att ni valt Draper[®] Solskyddssystem!

Vi hoppas ni ska vara nöjda med ert val och att produkten skänker precis den solskyddseffekt som ni förväntat er.

Läs igenom hela manualen innan installation och användning.

Kontakt

Draper Europe AB • Västervallvägen 6
SE-302 50 Halmstad Sweden

Tel: +46 35-14 42 90 • Fax: +46 35-14 42 91
info@drapereurope.se • www.drapersolskydd.se

Inkoppling Motorer

För att garantin skall gälla för motoriserade dukar från Draper Europe AB måste de vara inkopplade på ett korrekt sätt. Detta uppnås förslagsvis genom att använda Draper Europe's "Euroscreen Control Box" (Art. 210730).

Används reläboxar/reläer av andra fabrikat är det upp till kunden att funktionskraven nedan uppnås, samt att kunna bevisa korrekt funktion och inkoppling vid en eventuell tvist i ett eventuellt reklamationssärende.

1. **Krav:** Varje fas/"styrkabel" får endast kopplas till ett ensamt relä; d.v.s. flera motorer får inte kopplas in på samma relä/reläer (parallellkoppling).

Orsak: Motorn skickar en bakström vilket vid en parallellkoppling påverkar övriga motorers gränslägen och kan i värsta fall bränna motorns gränsläge eller på annat sätt förstöra motorn.

2. **Krav:** Vid aktivering av fas eller ändring av rotationsändring måste befintlig fas först brytas och fördröjas av en mikropaus.

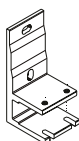
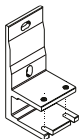
Orsak: Om ström hamnar/ligger på i båda riktningarna samtidigt påverkas motorns funktion och kan i värsta fall bränna motorns gränsläge eller på annat sätt förstöra motorn.

3. **Krav:** Strömmen får maximalt ligga an på en fas i 5 min och måste sedan brytas.

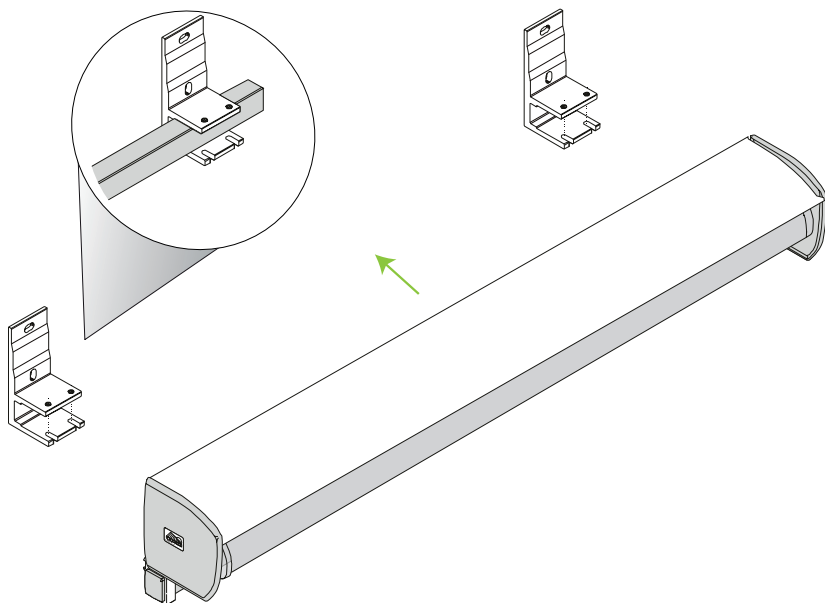
Orsak: Om ström ligger på i en riktning och endast motorns mikrobrytare/gränslägesbrytare är det som bryter strömmen, påverkas motorns funktion och kan i värsta fall bränna motorns gränsläge eller på annat sätt förstöra motorn.

Monteringsanvisning:

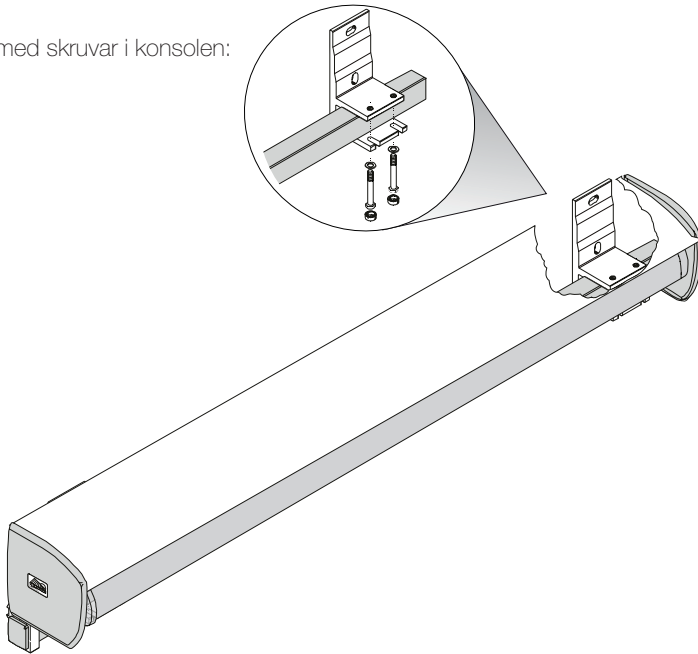
1. Väggekonsoler mot vägg. Mät ut så konsolerna kommer så nära armens infästning som möjligt och skruva fast.



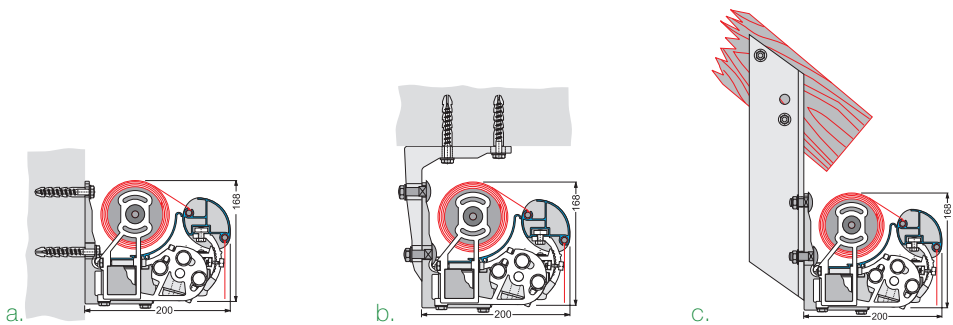
2. För på markisens bärrör i konsolerna:



3. Säkra med skruvar i konsolen:



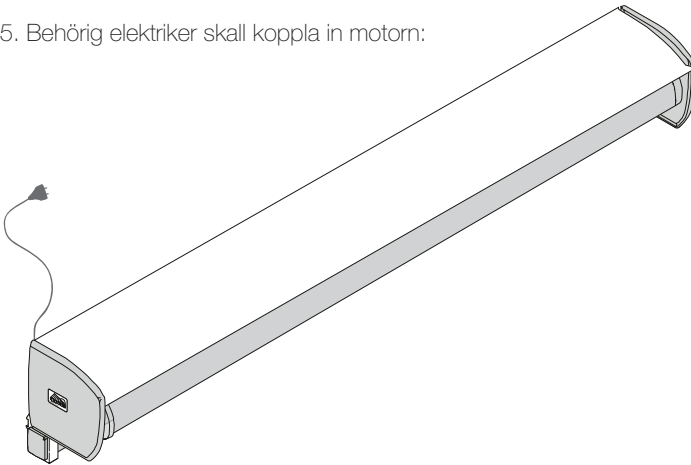
4. a. Vägghmontering (standard) b. takmontering (tillbehör) c. vinkel för takstol (tillbehör)



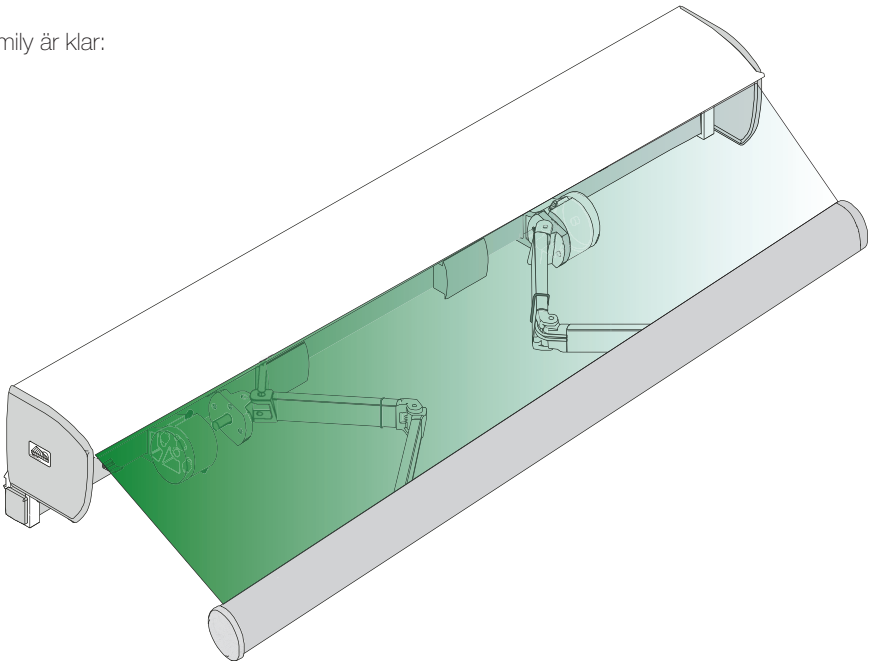
Monteringsanvisning forts →

Monteringsanvisning:

5. Behörig elektriker skall koppla in motorn:



6. Family är klar:



Efterlevda reglement:

Draper Europe AB tillverkar Solskyddsutrustning under namnet Draper[®] Solskyddssystem. Dessa produkter är kontrollerade och certifierade enligt följande reglement:

REACH

"Registration, evaluation, authorisation and limitation of chemicals".

Reglement (EC) No 907/2006 från Europaparlamentet och Europarådet för REACH. Draper[®] Solskyddssystemets produkter följer REACH reglementet och dess rekommendationer.



ECHA

European CHemicals Agency (ECHA) samlar information beträffande egenskaper hos tillverkarens och importörers kemiska ämnen, vilket tillåter säker hantering och samlad information i en gemensam databas.



RoHS

Restriction of Hazardous Substances Directive (RoHS) direktivet begränsar användandet av 6st farliga ämnen vid tillverkningen av elektronik och elektrisk utrustning. All elektrisk utrustning och komponenter som används i Draper[®] Solskyddssystemets produkter är RoHS certifierade.



WEEE

WEEE direktivet ("The Waste Electrical and Electronic Equipment Directive") är Europeiska Gemenskapens direktiv 2002/96/EC som tillsammans med RoHS direktivet 2002/95/EC, styr insamling och återvinning för alla typer av elektriska varor. Tillämpbara Draper[®] Solskyddssystemets produkter bär WEEE symbolen.



FR2000

FR2000 är ett integrerat ledningssystem för kvalitet-, miljö-, kompetensutvecklings- och arbetsmiljöarbete. Detta system härstammar från och överensstämmer med ISO 9001, ISO 14001, SS 62 40 70 (Arbetsmiljöverkets system för kontinuerligt förbättringsarbete) och Brandskyddsinspektionens riktlinjer för system för brandskyddsarbete, SRVFS 2004:3. Draper Europe AB är certifierat enligt FR2000 sedan 2010.



REPA

Producenters ansvar för insamling och återvinning av förpackningsmaterial regleras av SFS 2006:1273. Återvinningsprocessen tas omhand för dess medlemmar av den central organisationen REPA. Draper Europe AB är medlem i REPA.



Försäkran om överensstämmelse

Draper Europe intygar att Draper[®] Solskyddssystem överensstämmer med Maskin direktiv AFS1994:48, Lågvoltsdirektiv 73-23-EEC & EMC Direktiv 2004/108/EC. Draper[®] Solskyddssystem är CE-godkända.



Varning!

Läs noga igenom instruktionen innan produkten tas i bruk.

Denna produkt är endast avsedd för utomhusbruk. Kontrollera produkten regelbundet och ersätt om defekt.

OBS! Ändring av installationen måste kopplas av behörig elektriker!

Instruktionen ska förvaras på säkert ställe genom produktens hela livslängd.

