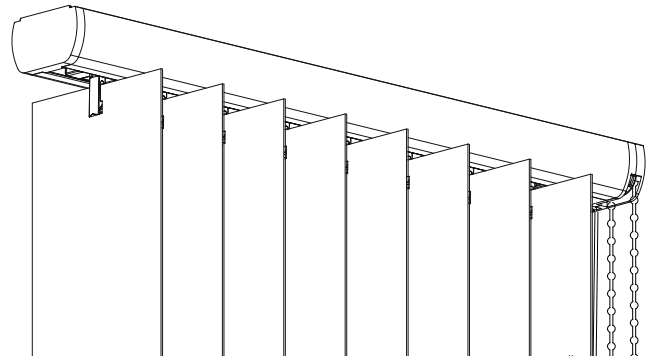
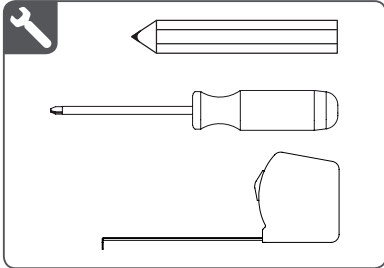
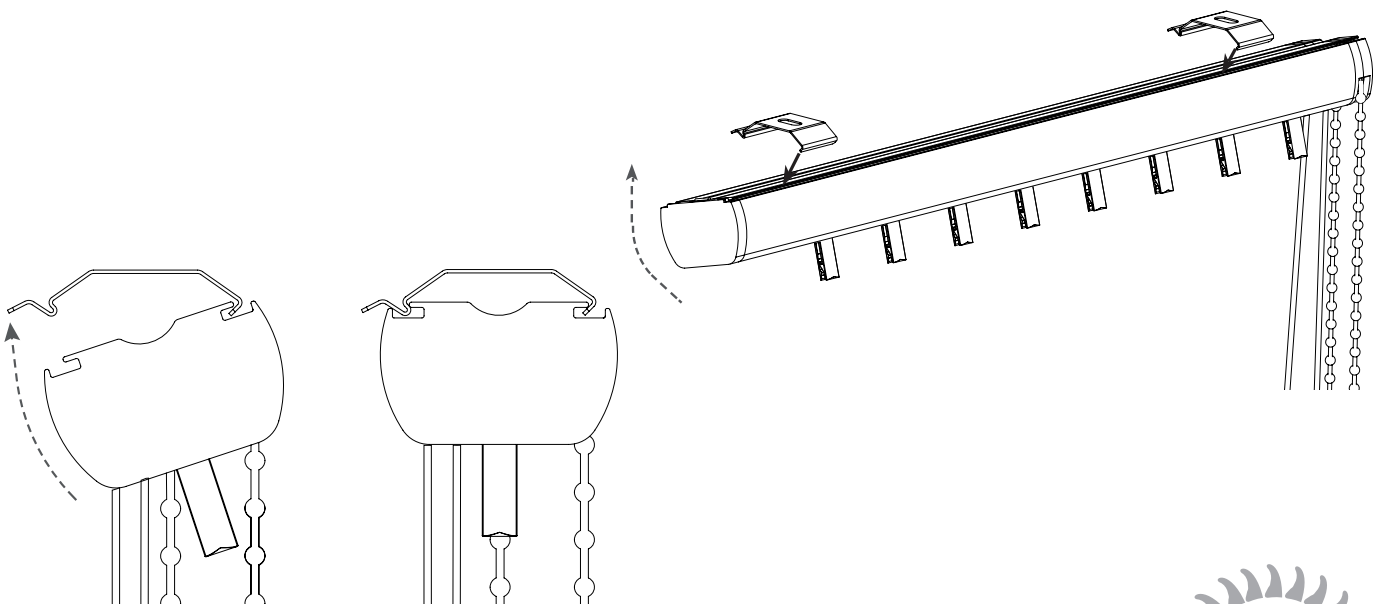
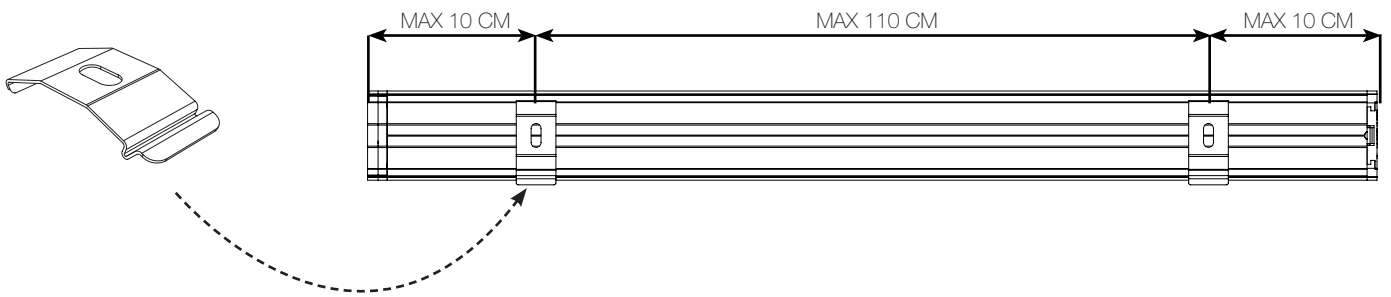


LAMELLGARDINER

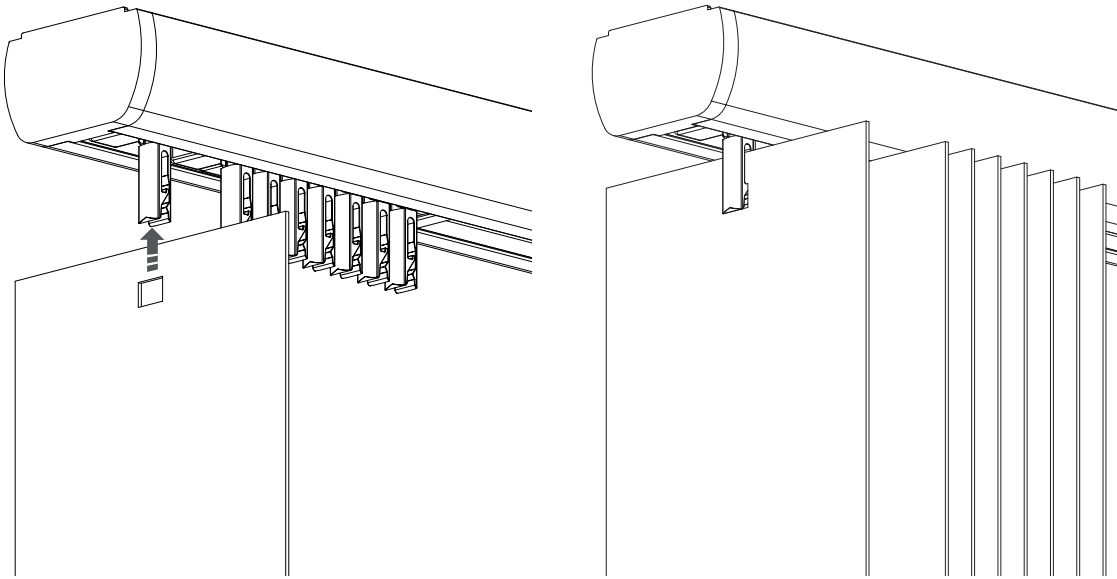
Monteringsanvisning



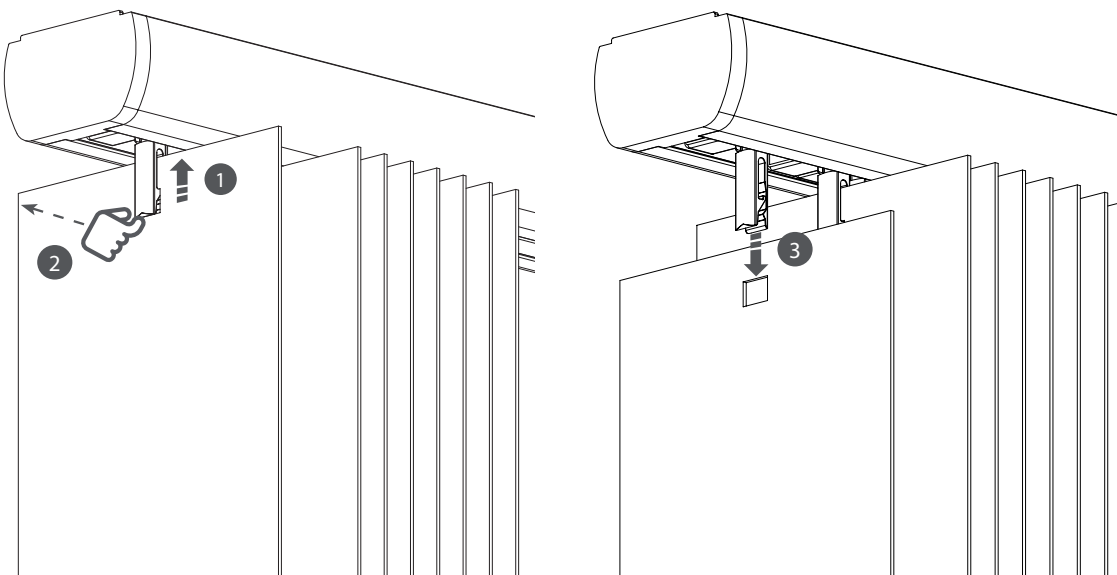
Fäst skenan i beslagen

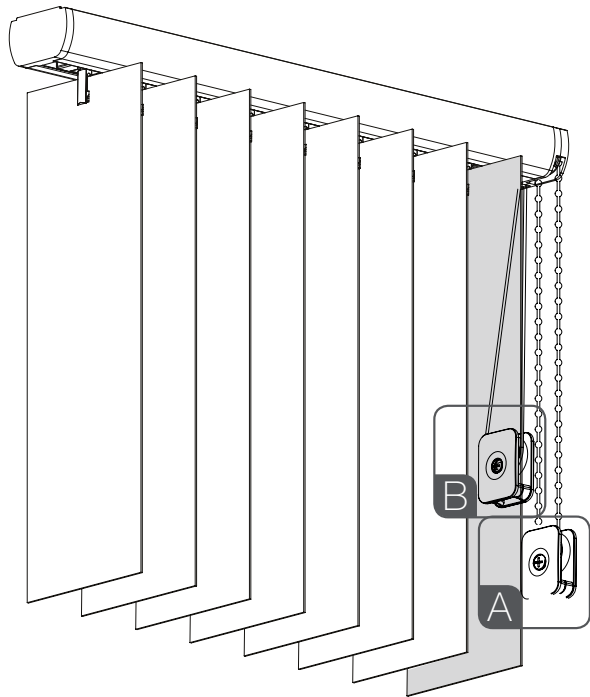


För att montera lamellerna

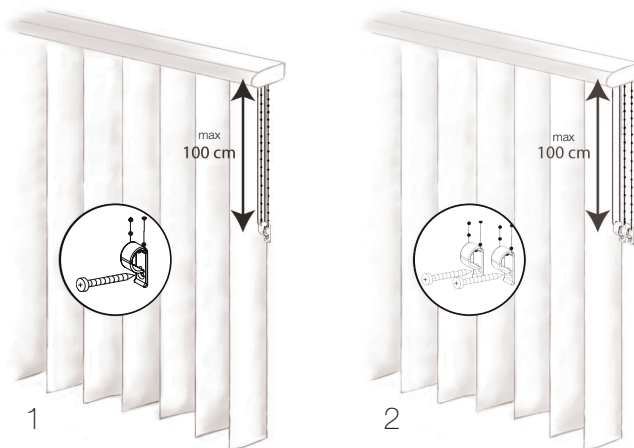


För att avlägsna lamellerna





Barnsäkerhet



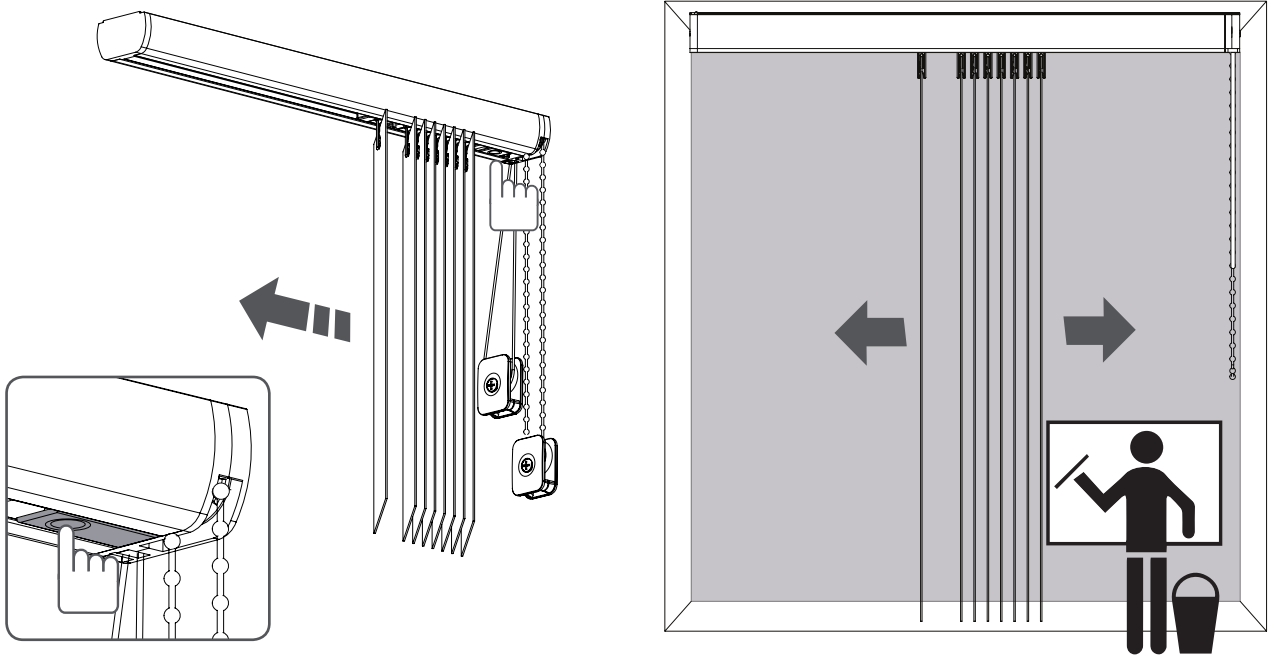
1. 1st kedjesträckare. Lina för att öppna och stänga gardin, samt kulkedja för vinkling av lameller, löper genom en och samma kedjesträckare. Standard.

2. 2st kedjesträckare. Lina för öppna/stänga gardin löper i en kedjesträckare. Kulkedja för vinkling av lameller löper genom en annan kedjesträckare. Tillval.

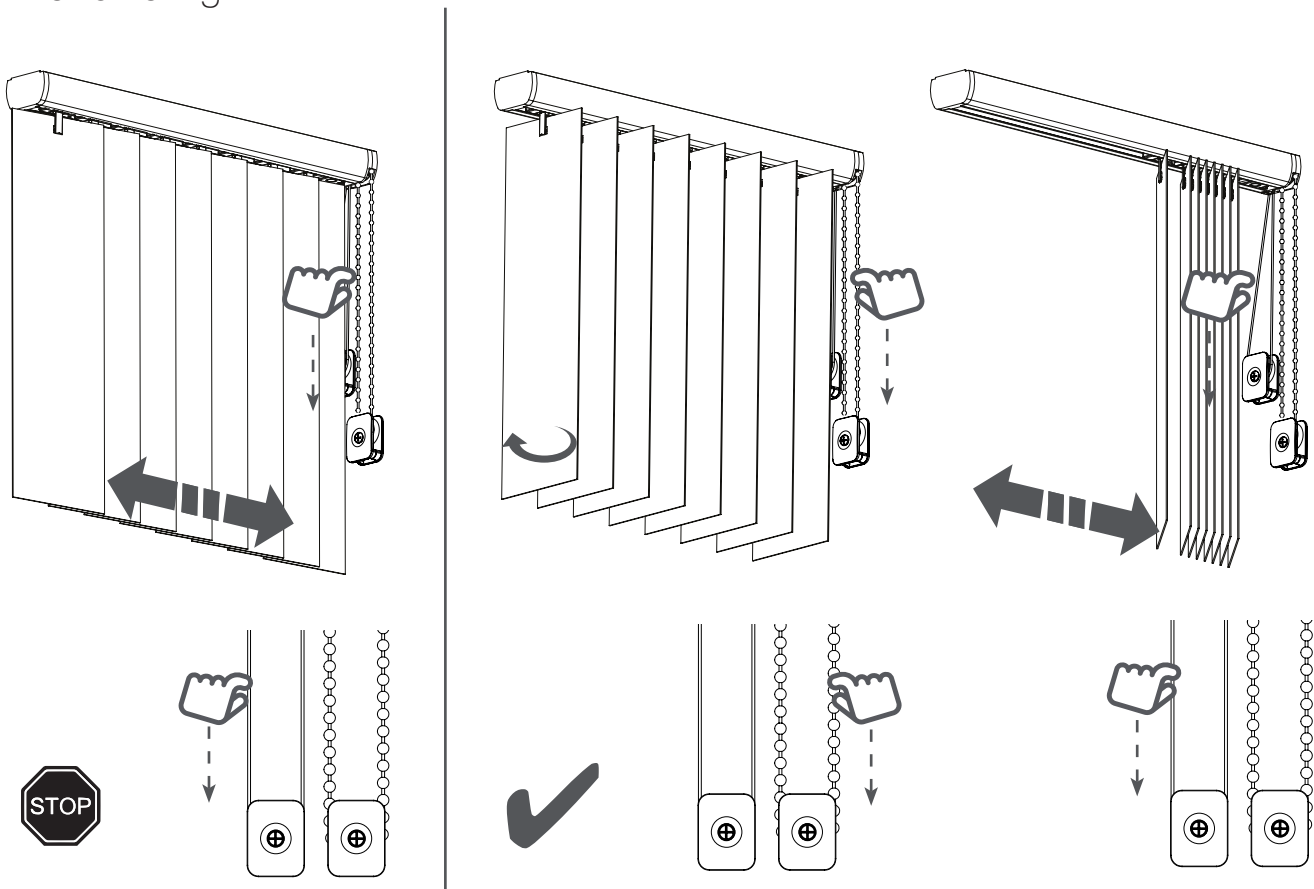
OBSERVERA!

Kedjan/linan bör sitta så spänt som möjligt runt kedjesträckaren för att undvika att små barn får tag på en hängande ögla.

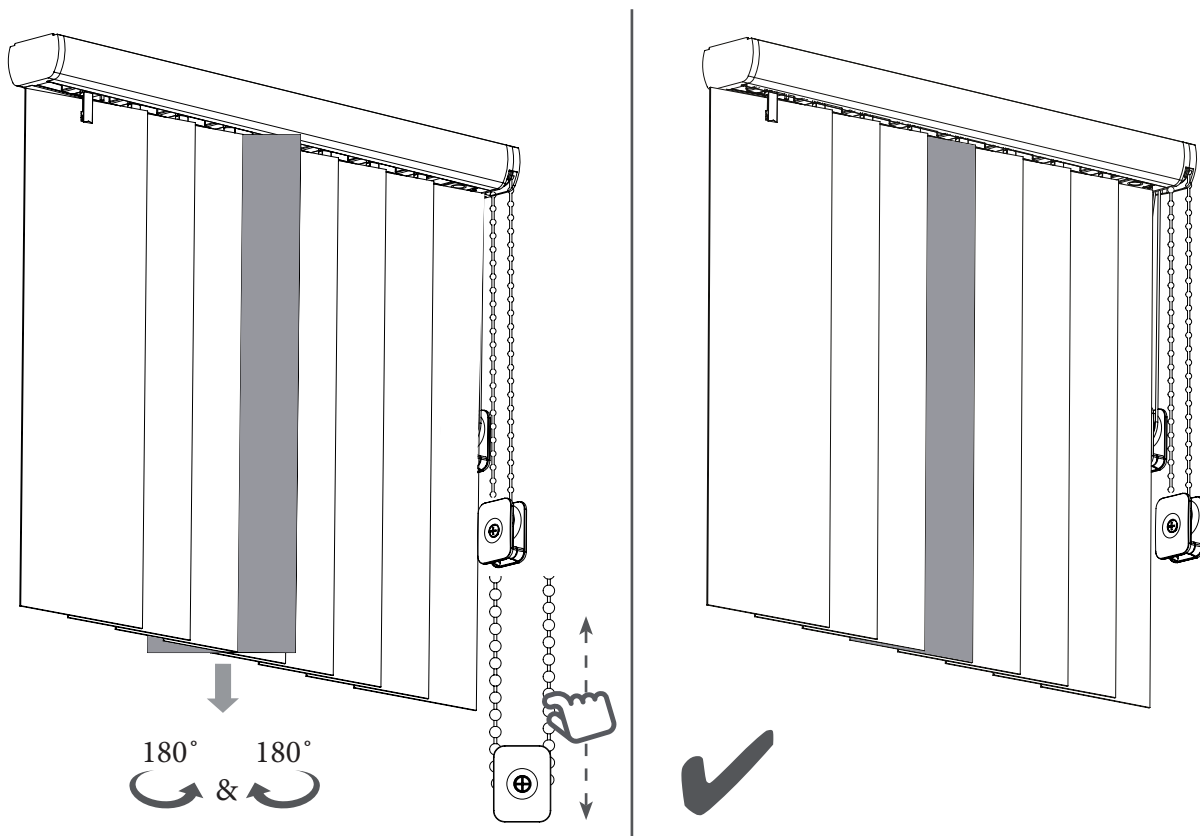
Vid fönsterputsning

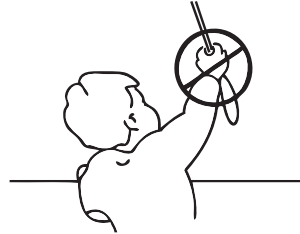


Manövrering



Manövrera lamellerna





SV

VARNING

- Små barn kan strypas av öglor i de draglinor, kedjor, band och inre linor som används för att manövrera produkten. De kan även vira linor runt halsen.
- Håll linor utom räckhåll för små barn för att undvika att de stryps eller trasslar in sig.
- Flytta bort sängar, bamsängar och möbler från solskyddens linor.
- Knyt inte ihop linor. Se till att linorna inte trasslar ihop sig och bildar en ögla.
- Montera och använd bifogade säkerhetsanordningar i enlighet med installationsanvisningarna för dess anordningar för att minska risken för en olycka.

I enlighet med EN 13120

UK

WARNING

- Young children can strangle in the loops of pull cords, tapes and cords that operate window coverings. They can also wrap cords around their necks.
- To avoid strangulation and entanglement, keep cords out of reach of young children.
- Move beds, cots and furniture away from window covering cords.
- Do not tie cords together. Make sure cords do not twist and create a loop.
- Install and use the included safety devices according to the installation instructions on these devices to reduce risk of an accident

According to EN 13120

DE

WARNUNG

- Kleinkinder können sich unter Umständen in den Schlaufen von Bedienschnüren, Ketten und Bändern zur Bedienung der Fensterverkleidung verfangen und erwürgen. Es besteht die Gefahr, dass sie sich Schnüren um den Hals wickeln.
- Um dies zu verhindern, halten Sie die Schnüre fern von Kleinkindern.
- Kinderbetten, -wiegen und Einrichtungsgegenstände sollten sich nicht in der Nähe der Bedienschnüre für die Fensterverkleidung befinden.
- Schnüre nicht zusammenbinden. Darauf achten, dass Schnüre nicht verdrehen und eine Schlaufe bilden.
- Um das Risiko derartiger Unfälle zu verringern, bitte die mitgelieferten Sicherheitsvorrichtungen gemäß der darauf angegebenen Montageanleitung verwenden.

Entspricht EN 13120

NO

ADVARSEL

- Små barn kan bli kvalt i sløyfen på trekk-snorer, kedjer, tape og snorer på solskjerming. De kan også vikle snorer rundt halsen sin.
- For å unngå kvelning og innvikling, må ikke små barn få tilgang till snorene.
- Flytt senger, sprinkelsenger og møbler fort fra snorene.
- Ikke knyt snorene sammen. Pass på at ikke snorene vrís og danner en løkke.
- Installer og bruk det medfølgende sikkerhetsutstyret i henhold til bruksanvisningene, slik at du reduserer sannsynligheten for et slikt uhell.

lnt. EN 13120

DK

ADVARSEL

- Små børn kan blive kvalt i løkker af kæder, bånd og snore, der bruges til betjening af gardinprodukter. De kan også vikle snore omkring halsen.
- For at undgå at børn bliver kvalt eller viklet ind i snore, bør snorene holdes udenfor små børns rækkevidde.
- Placer senge, vugger og andre møbler således at disse ikke kan bruges til at komme tæt på produkterne.
- Bind ikke snorene sammen. Sørg for at snorene ikke snor sig og danner en løkke.
- For at reducere risikoen for en ulykke skal de medfølgende sikkerhedsanordninger monteres og anvendes i henhold til monteringsvejledningen.

I henhold til EN 13120

FI

VAROITUS

- Pienet lapset voivat kuristua narujen silmukkaan, ketjuun ja nauhoihin, joilla käytetään kaihdintä. Lapset voivat myös kiertää naruja kaulansa ympäri.
- Kuristumisen ja kiinni jäämisen välttämiseksi narut on pidettävä pienten lasten ulottumattomissa.
- Siirrä vuoteet, lastensängyt ja kalusteet kauas kaihtimen naruista.
- Älä sido naruja yhteen. Varmista, etteivät narut kierry ja muodosta silmukkaa.
- Asenna sisältyvät turvalaitteet ja käytä niitä tuotteissa asennusohjeiden mukaisesti, jotta onnettomuusriski pienenee.

Täyttää standardin EN 13120 vaatimukset