

DA22

Monteringsanvisning

Tack för att ni valt Draper[®] Solskyddssystem!

Vi hoppas ni ska vara nöjda med ert val och att produkten skänker precis den solskyddseffekt som ni förväntat er.

Läs igenom hela manualen innan installation och användning.

Kontakt

Draper Europe AB • Västervallvägen 6
SE-302 50 Halmstad Sweden

Tel: +46 35-14 42 90 • Fax: +46 35-14 42 91
info@drapereurope.se • www.drapersolskydd.se

Om Draper Europe AB

Draper Europe AB är ett företag i Halmstad som arbetar med utveckling, design och tillverkning av solskyddssystem och audiovisuella produkter för kommersiellt och privat bruk.

I november 2011 förvärvades en sedan länge etablerad solskyddsfabrik i Tvååker utanför Varberg, och Draper® Solskyddssystem bildades som ett nytt affärsområde inom företaget. Under 2012 och 2013 presenteras ett nytt sortiment av energibesparande solskyddslösningar som finns tillgängligt på den svenska marknaden via auktoriserade återförsäljare.

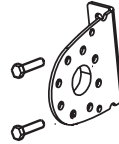
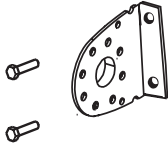
Draper Europes historia startar redan 1902 i USA då moderbolaget Draper Inc. började tillverka solskydd för skolor. Idag, över hundra år senare, är familjeägda Draper Inc. den tredje största aktören på den amerikanska marknaden för solskydd. Draper Europe AB har omkring 40 anställda som arbetar med både solskydd och den audiovisuella marknaden. Huvudkontor och fabrik finns i Halmstad tillsammans med lokala säljkontor i Europa.

Draper Europe är medlemmar i Svenska Solskyddsförbundet sedan 2012. Certifierade enligt FR2000, ett integrerat ledningssystem för kvalitet, miljö, kompetensförsörjning, hälsa och säkerhet. Dessutom certifierade enligt återvinningssystemet REPA, medlemmar i EI-Kretsen och organisationen U.S. Green Building Council (USGBC), och vi stödjer årligen barnrättsorganisationen BRIS.

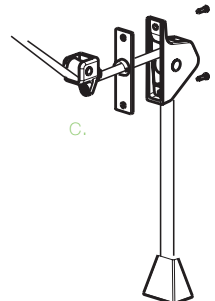
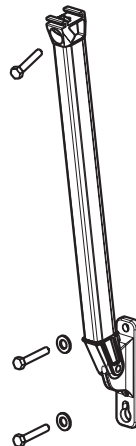
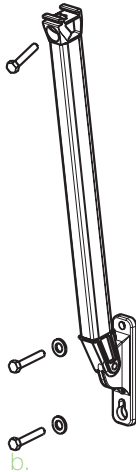
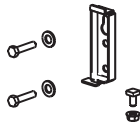
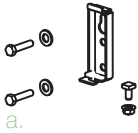
Vi säljer inte våra produkter direkt till privatpersoner utan endast till auktoriserade återförsäljare. Välkommen att kontakta oss för att få mer information om vart du kan hitta din närmaste butik.

Monteringsanvisning:

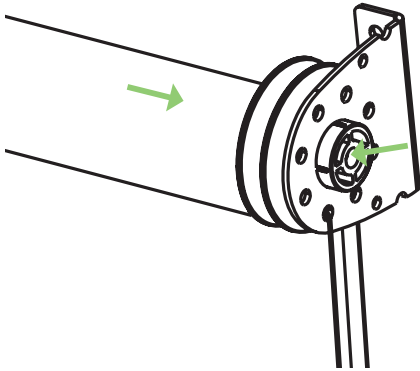
1. Borra och skruva fast fästena i väggen:



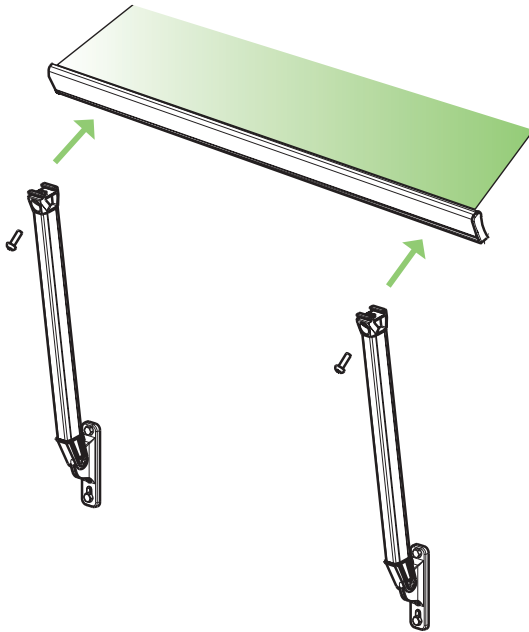
2. Borra och skruva fast **a.** fästena, **b.** fallarmarna och **c.** bandhållaren:



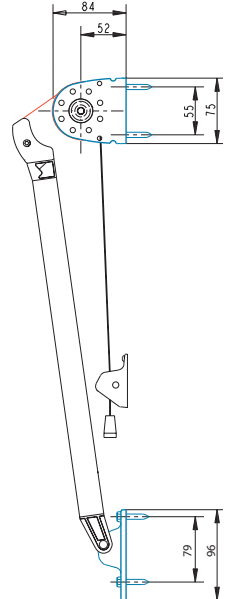
3. Fäst markisrullen i väggbeslagen:



4. Fäst armarna i utfallsprofilen:



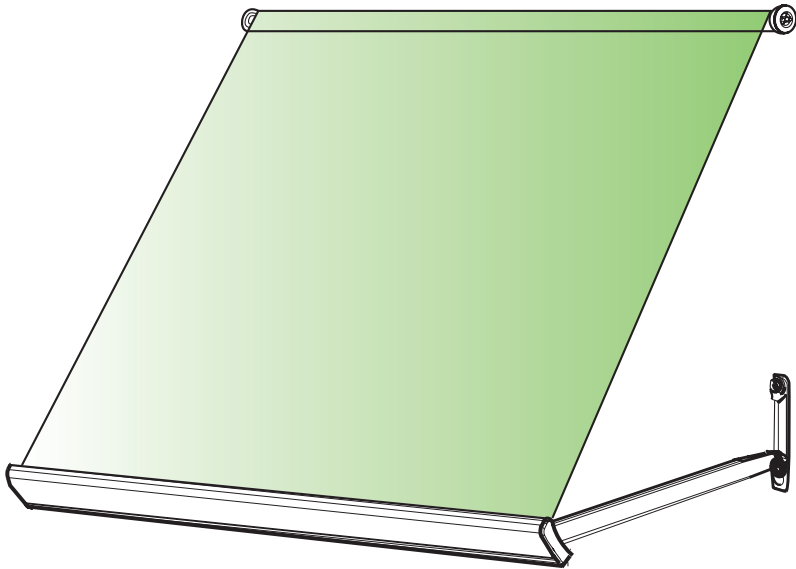
DA22 Sidovy:



Monteringsanvisning forts →

Monteringsanvisning:

5. Fäst väven i framkant och DA22 är klar:



Efterlevda reglement:

Draper Europe AB tillverkar Solskyddsutrustning under namnet Draper[®] Solskyddssystem. Dessa produkter är kontrollerade och certifierade enligt följande reglement:

REACH

"Registration, evaluation, authorisation and limitation of chemicals".

Reglement (EC) No 907/2006 från Europaparlamentet och Europarådet för REACH. Draper[®] Solskyddssystemets produkter följer REACH reglementet och dess rekommendationer.



ECHA

European CHemicals Agency (ECHA) samlar information beträffande egenskaper hos tillverkarens och importörers kemiska ämnen, vilket tillåter säker hantering och samlad information i en gemensam databas.



RoHS

Restriction of Hazardous Substances Directive (RoHS) direktivet begränsar användandet av 6st farliga ämnen vid tillverkningen av elektronik och elektrisk utrustning. All elektrisk utrustning och komponenter som används i Draper[®] Solskyddssystemets produkter är RoHS certifierade.



WEEE

WEEE direktivet ("The Waste Electrical and Electronic Equipment Directive") är Europeiska Gemenskapens direktiv 2002/96/EC som tillsammans med RoHS direktivet 2002/95/EC, styr insamling och återvinning för alla typer av elektriska varor. Tillämpbara Draper[®] Solskyddssystemets produkter bär WEEE symbolen.



FR2000

FR2000 är ett integrerat ledningssystem för kvalitet-, miljö-, kompetensutvecklings- och arbetsmiljöarbete. Detta system härstammar från och överensstämmer med ISO 9001, ISO 14001, SS 62 40 70 (Arbetsmiljöverkets system för kontinuerligt förbättringsarbete) och Brandskyddsinspektionens riktlinjer för system för brandskyddsarbete, SRVFS 2004:3. Draper Europe AB är certifierat enligt FR2000 sedan 2010.



REPA

Producenters ansvar för insamling och återvinning av förpackningsmaterial regleras av SFS 2006:1273. Återvinningsprocessen tas omhand för dess medlemmar av den central organisationen REPA. Draper Europe AB är medlem i REPA.



Försäkran om överensstämmelse

Draper Europe intygar att Draper[®] Solskyddssystem överensstämmer med Maskin direktiv AFS1994:48, Lågvoltsdirektiv 73-23-EEC & EMC Direktiv 2004/108/EC. Draper[®] Solskyddssystem är CE-godkända.





Varning!

För att garantin skall gälla för motoriserade dukar från Draper Europe AB måste de vara inkopplade på ett korrekt sätt. Detta uppnås förslagsvis genom att använda Draper Europe's "Euroscreen Control Box" (Art. 210730).

Används reläboxar/reläer av andra fabrikat är det upp till kunden att funktionskraven nedan uppnås samt att kunna bevisa korrekt funktion och inkoppling vid en eventuell tvist i ett eventuellt reklamátionsärende.

1. **Krav:** Varje fas/"Styrkabel" får endast kopplas till ett ensamt relä. D.v.s. flera motorer får inte kopplas in på samma relä/reläer (seriekoppling).

Orsak: Motorn skickar en bakström vilket vid en seriekoppling påverkar övriga motorers gränslägen och kan i värsta fall bränna motorns gränsläge eller på annat sätt förstöra motorn.

2. **Krav:** Vid aktivering av fas eller ändring av rotationsändring måste befintlig fas först brytas och fördröjas av en mikropaus.

Orsak: Om ström hamnar/ligger på i båda riktningarna samtidigt påverkas motorns funktion och kan i värsta fall bränna motorns gränsläge eller på annat sätt förstöra motorn.

3. **Krav:** Strömmen får maximalt ligga an på en fas i 5min och måste sedan brytas.

Orsak: Om ström ligger på i en riktning och endast motorns mikrobrytare/gränslägesbrytare är det som bryter strömmen påverkas motorns funktion och kan i värsta fall bränna motorns gränsläge eller på annat sätt förstöra motorn.

Läs noga igenom instruktionen innan produkten tas i bruk.

Denna produkt är endast avsedd för utomhusbruk. Kontrollera produkten regelbundet och ersätt om defekt.

OBS! Ändring av installationen måste kopplas av behörig elektriker!

Instruktionen ska förvaras på säkert ställe genom produktens hela livslängd.

