

FMF50M / FLF80M

Monteringsanvisning

Tack för att ni valt Draper[®] Solskyddssystem!

Vi hoppas ni ska vara nöjda med ert val och att produkten skänker precis den solskyddseffekt som ni förväntat er.

Läs igenom hela manualen innan installation och användning.

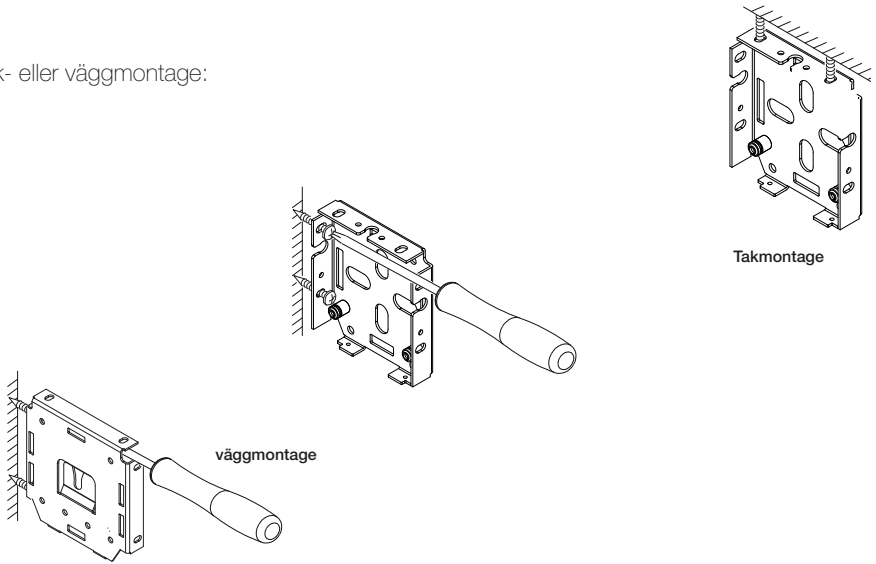
Kontakt

Draper Europe AB • Västervallvägen 6
SE-302 50 Halmstad Sweden

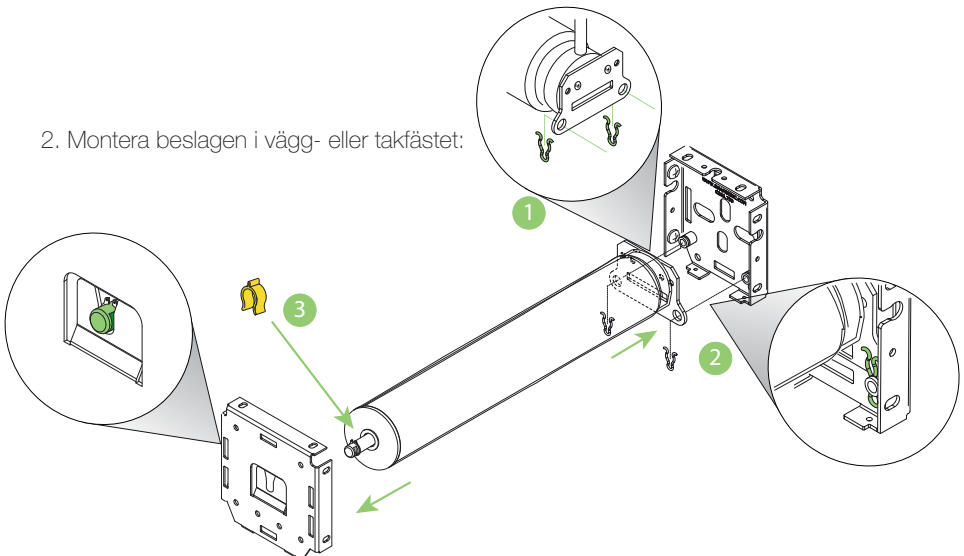
Tel: +46 35-14 42 90 • Fax: +46 35-14 42 91
info@drapereurope.se • www.drapersolskydd.se

Monteringsanvisning:

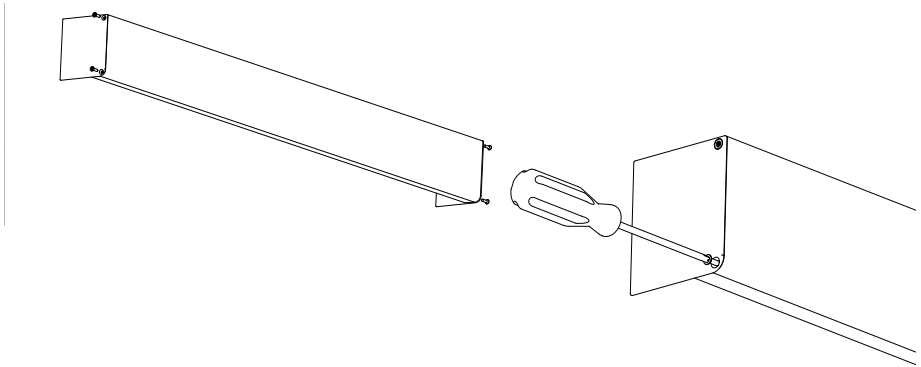
1. Tak- eller väggmontage:



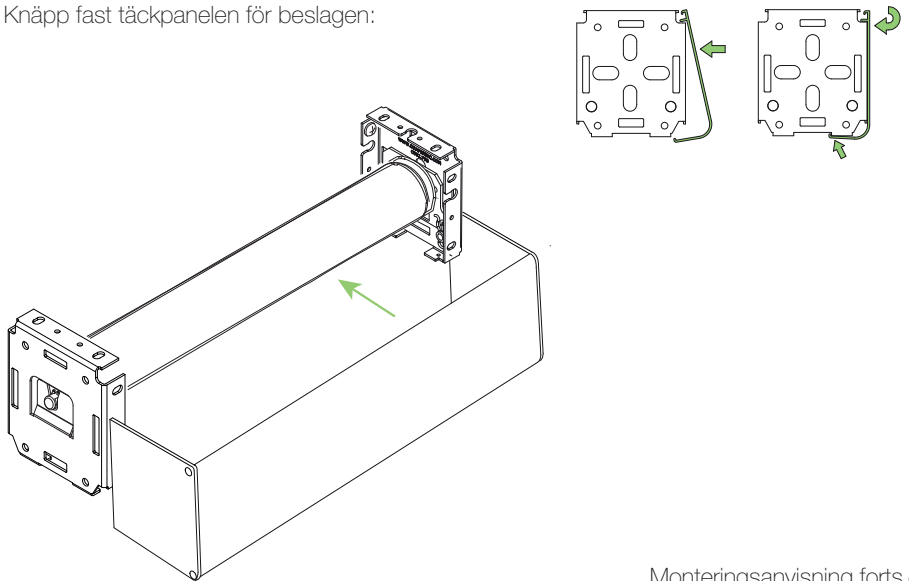
2. Montera beslagen i vägg- eller takfästet:



3. Skruva fast sidostyckena:



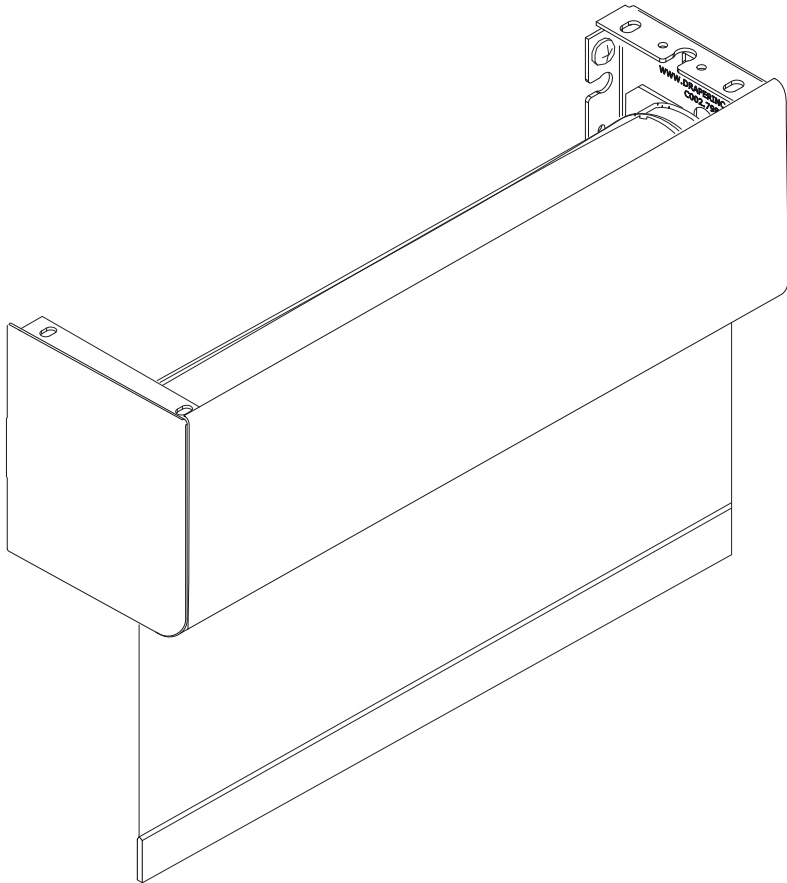
4. Knäpp fast täckpanelen för beslagen:



Monteringsanvisning forts →

Monteringsanvisning forts:

5. Flexshade är klar:



Efterlevda reglement:

Draper Europe AB tillverkar Solskyddsutrustning under namnet Draper[®] Solskyddssystem. Dessa produkter är kontrollerade och certifierade enligt följande reglement:

REACH

"Registration, evaluation, authorisation and limitation of chemicals".

Reglement (EC) No 907/2006 från Europaparlamentet och Europarådet för REACH. Draper[®] Solskyddssystemets produkter följer REACH reglementet och dess rekommendationer.



ECHA

European CHemicals Agency (ECHA) samlar information beträffande egenskaper hos tillverkarens och importörens kemiska ämnen, vilket tillåter säker hantering och samlad information i en gemensam databas.



RoHS

Restriction of Hazardous Substances Directive (RoHS) direktivet begränsar användandet av 6st farliga ämnen vid tillverkningen av elektronik och elektrisk utrustning. All elektrisk utrustning och komponenter som används i Draper[®] Solskyddssystemets produkter är RoHS certifierade.



WEEE

WEEE direktivet ("The Waste Electrical and Electronic Equipment Directive") är Europeiska Gemenskapens direktiv 2002/96/EC som tillsammans med RoHS direktivet 2002/95/EC, styr insamling och återvinning för alla typer av elektriska varor. Tillämpbara Draper[®] Solskyddssystemets produkter bär WEEE symbolen.



FR2000

FR2000 är ett integrerat ledningssystem för kvalitet-, miljö-, kompetensutvecklings- och arbetsmiljöarbete. Detta system härstammar från och överrensstämmer med ISO 9001, ISO 14001, SS 62 40 70 (Arbetsmiljööverkets system för kontinuerligt förbättringsarbete) och Brandskyddsinspektionens riktlinjer för system för brandskyddsarbete, SRVFS 2004:3. Draper Europe AB är certifierat enligt FR2000 sedan 2010.



REPA

Producenters ansvar för insamling och återvinning av förpackningsmaterial regleras av SFS 2006:1273. Återvinningsprocessen tas omhand för dess medlemmar av den central organisationen REPA. Draper Europe AB är medlem i REPA.



Försäkran om överrensstämmelse

Draper Europe intygar att Draper[®] Solskyddssystem överrensstämmer med Maskin direktiv AFS1994:48, Lågvoltsdirektiv 73-23-EEC & EMC Direktiv 2004/108/EC. Draper[®] Solskyddssystem är CE-godkända.



Varning!

Läs noga igenom instruktionen innan produkten tas i bruk.

Denna produkt är endast avsedd för inomhusbruk. Kontrollera produkten regelbundet och ersätt om defekt.

OBS! Ändring av installationen måste kopplas av behörig elektriker!

Instruktionen ska förvaras på säkert ställe genom produktens hela livslängd.

