

# DS 92Z

Monteringsanvisning

# Varning!

För att garantin skall gälla för motoriserade dukar från Draper Europe AB måste de vara inkopplade på ett korrekt sätt. Detta uppnås förslagsvis genom att använda Draper Europe's "Euroscreen Control Box" (Art. 210730).

Används reläboxar/reläer av andra fabrikat är det upp till kunden att funktionskraven nedan uppnås samt att kunna bevisa korrekt funktion och inkoppling vid en eventuell tvist i ett eventuellt reklamationsärende.

1. **Krav:** Varje fas/"Styrkabel" får endast kopplas till ett ensamt relä. D.v.s. flera motorer får inte kopplas in på samma relä/reläer (seriekoppling).

**Orsak:** Motorn skickar en bakström vilket vid en seriekoppling påverkar övriga motorers gränslägen och kan i värsta fall bränna motorns gränsläge eller på annat sätt förstöra motorn.

2. **Krav:** Vid aktivering av fas eller ändring av rotationsändring måste befintlig fas först brytas och fördröjas av en mikropaus.

**Orsak:** Om ström hamnar/ligger på i båda riktningarna samtidigt påverkas motorns funktion och kan i värsta fall bränna motorns gränsläge eller på annat sätt förstöra motorn.

3. **Krav:** Strömmen får maximalt ligga an på en fas i 5min och måste sedan brytas.

**Orsak:** Om ström ligger på i en riktning och endast motorns mikrobrytare/gränslägesbrytare är det som bryter strömmen påverkas motorns funktion och kan i värsta fall bränna motorns gränsläge eller på annat sätt förstöra motorn.

---

Läs noga igenom instruktionen innan produkten tas i bruk.

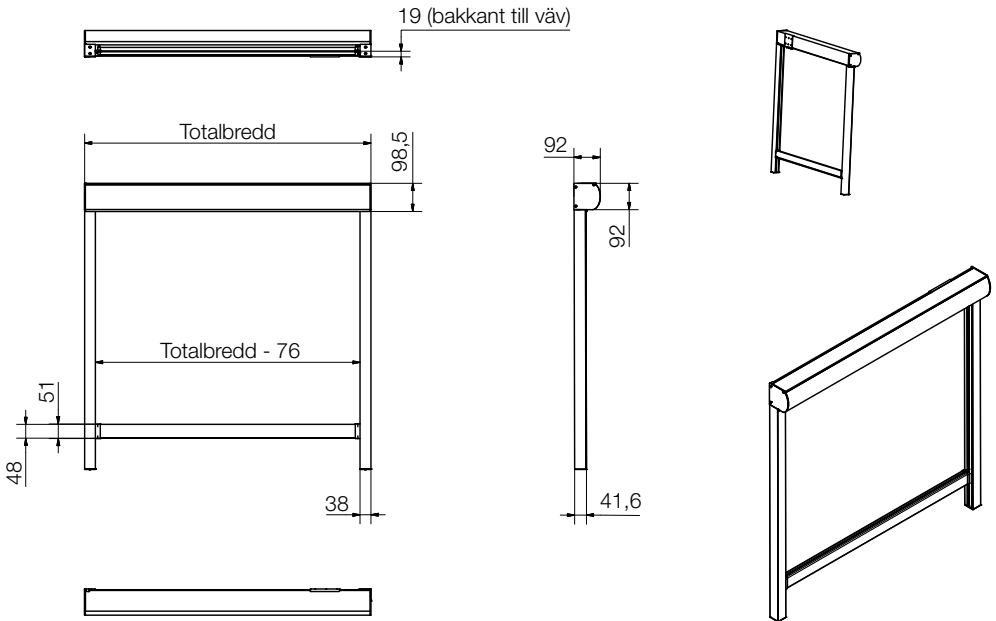
Kontrollera produkten regelbundet och ersätt om defekt.

**OBS!** Ändring av installationen måste kopplas av behörig elektriker!

Instruktionen ska förvaras på säkert ställe genom produktens hela livslängd.



# Översikt



## Montering - Alternativ

Din DraperScreen kan monteras på flera olika sätt.

I de fall väggen är ojämn (t.ex. tegel) kan med fördel distanser, typ Draper art#421100-02, användas.

- Kassetten först, benen efteråt.

Montera den med hjälp av de medföljande beslagen.  
Beskrivning börjar på sid 4.

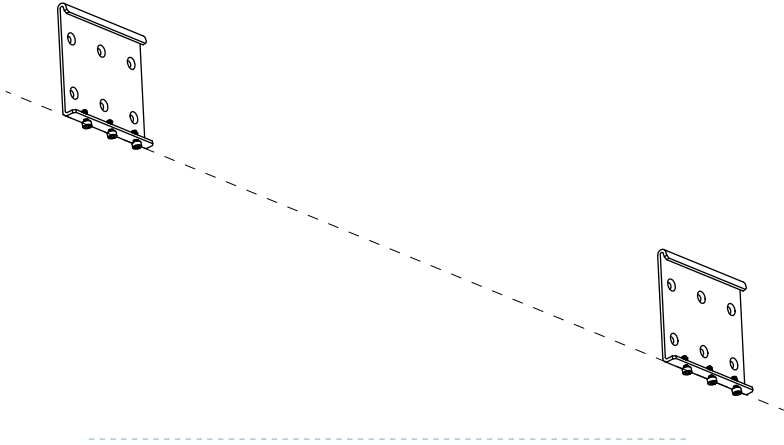
- Benen först, kassetten efteråt

Montera benen först och lägg kassetten i benen med hjälp av konsol 711034 (tillbehör).  
Beskrivning börjar på sid 8.

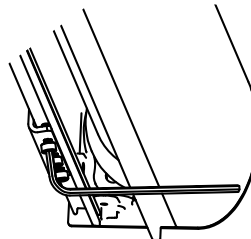
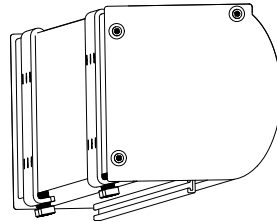
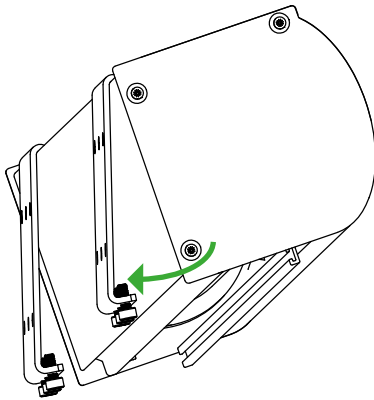
# Monteringsanvisning - Kassetbeslag

1. Skruva upp konsolerna vågrätt. Kassettenns överkant i monterat läge kommer att vara i samma höjd som konsolens.

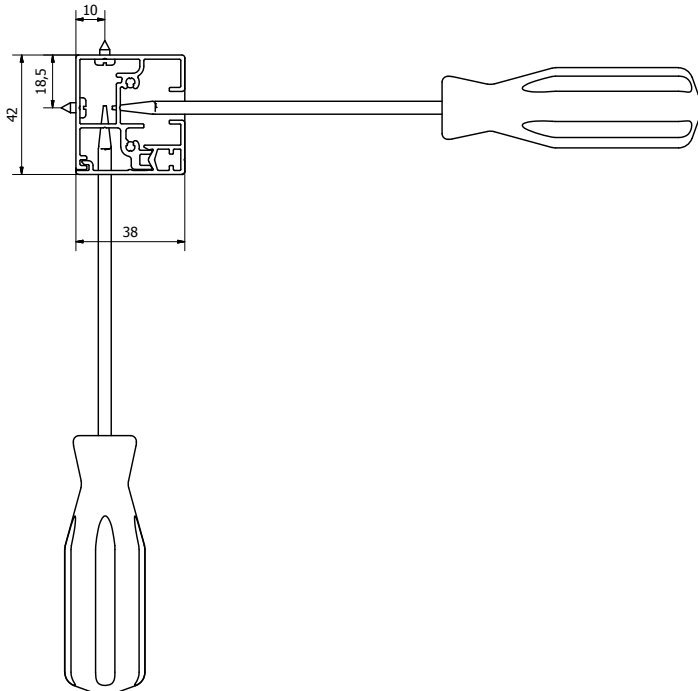
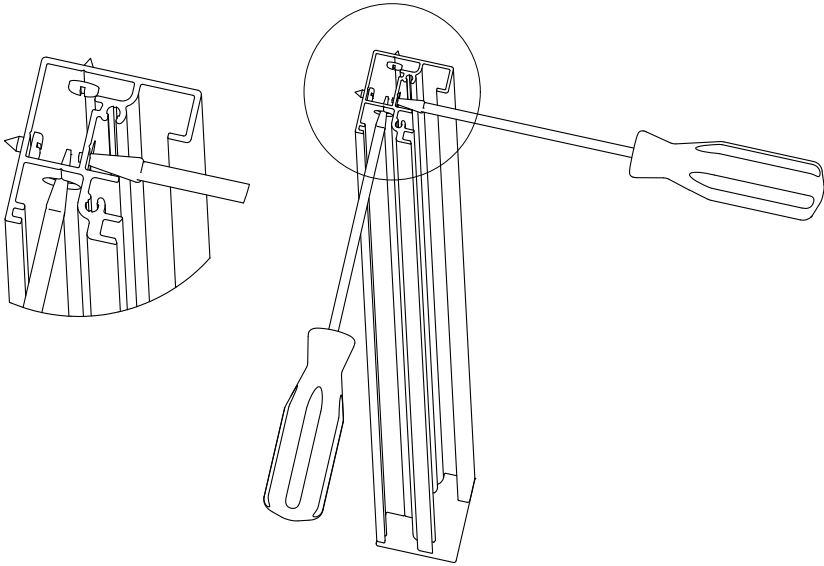
**Konsolens överkant måste monteras minst 6mm nedanför eventuellt tak.**



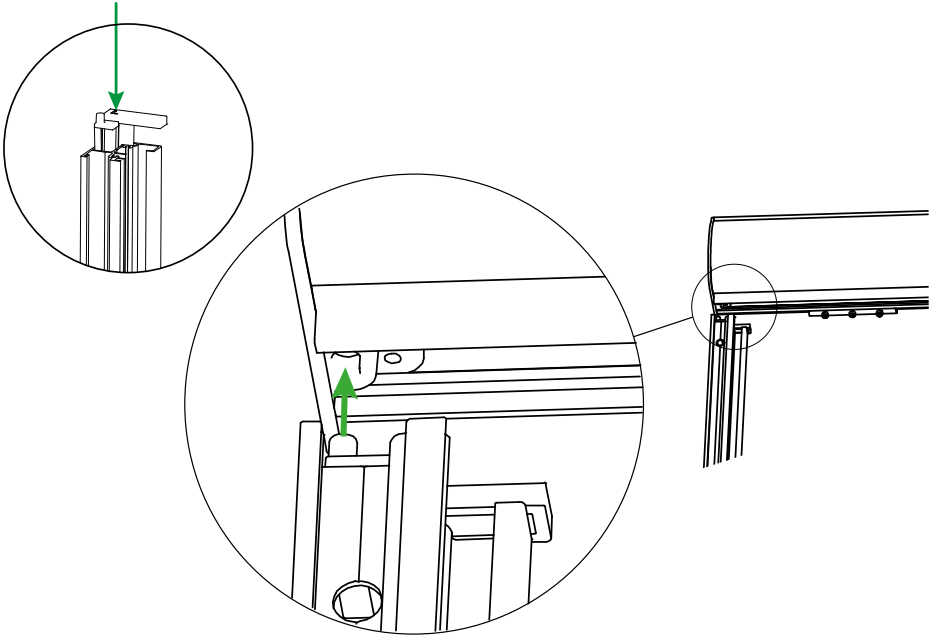
2. Haka i kassetten. Se till att flänsen kommer förbi skruvarna. Skruva åt.



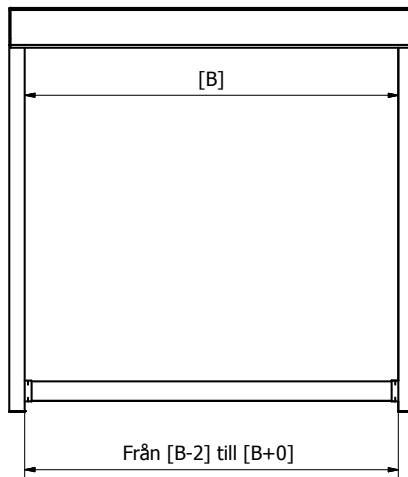
3. Borra hål för uppfästning i sidokanalemas bakstycke. Rekommenderat avstånd mellan skruvarna är 50-70cm. De yttersta skruvarna skall sättas minst 7cm från sidokanalens ändrar.



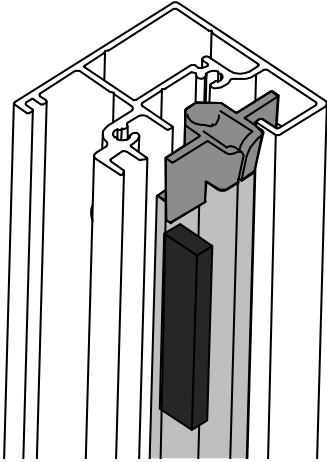
4. Se till att guidetappen sitter i sidokanalens topp. För in tappens i gavelns styrning.



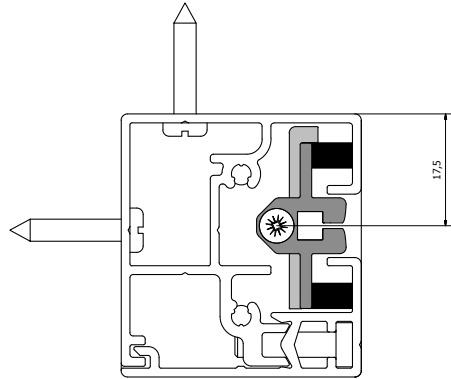
5. Montera benen. Mät avståndet mellan benen i överkant och underkant. Nedre måttet skall inte vara längre än och max 2mm kortare än det övre måttet.



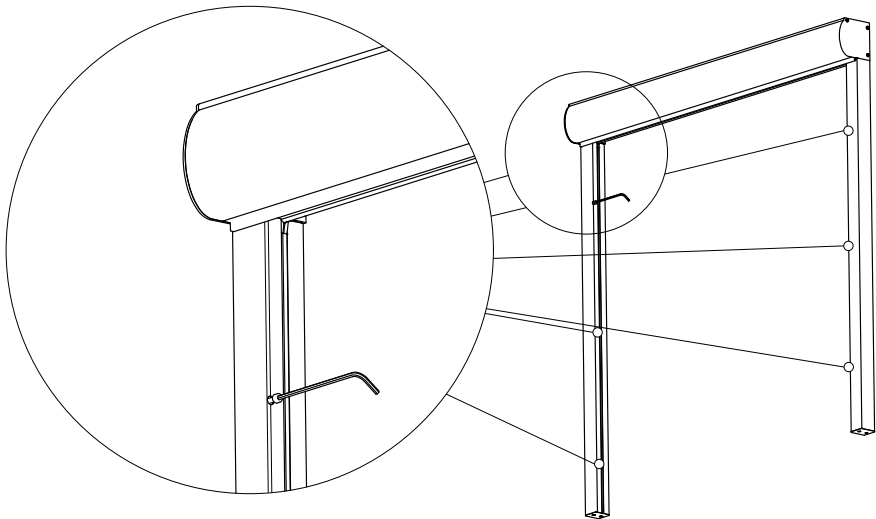
6. Sätt i hållarlisten. **OBS! Hållarlisten är assymetrisk! Det är därför viktigt att de monterar på rätt sida!** Notera hur hållarlisten skall ligga i sidoskenan. För in ziplisten.



Kontrollera att skumgummikuddarna (illustrerat med svarta rektanglar) som håller zipstyrningarna sitter som visas på bilden, så att rätt fjädrings-effekt uppnås.



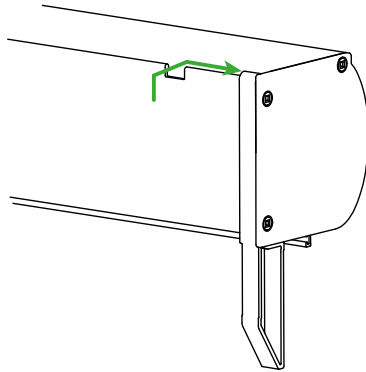
7. Skruva fast sidoskenans lock.



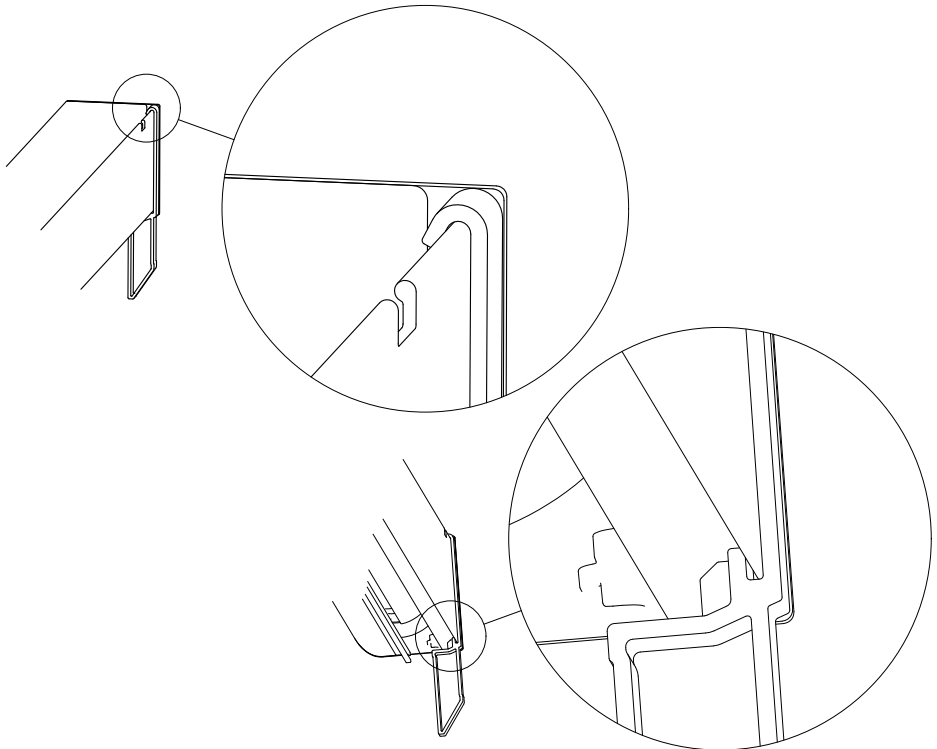
Klart!

# Monteringsanvisning - Benen kassettbärande

1. För in benkonsolerna i spåret på kassettryggen. För ut dem till vardera ände.

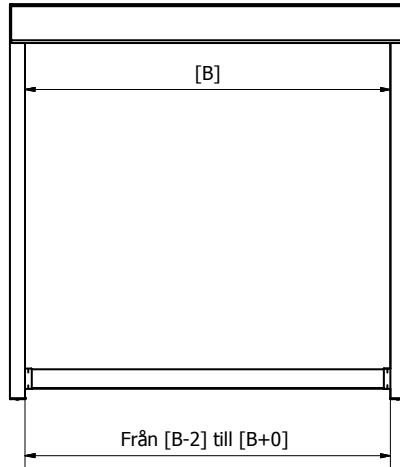


2. Se till att konsolerna hakar i både i över- och underkant.

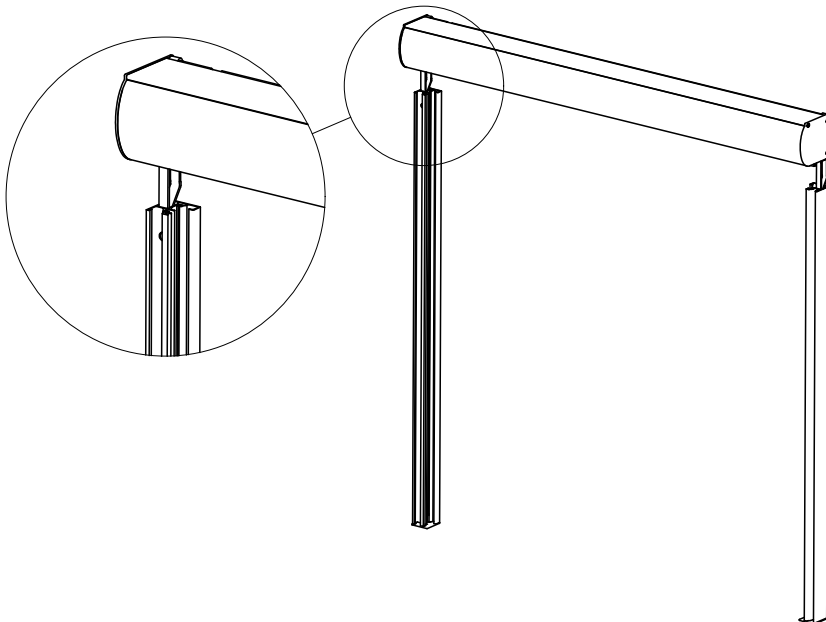




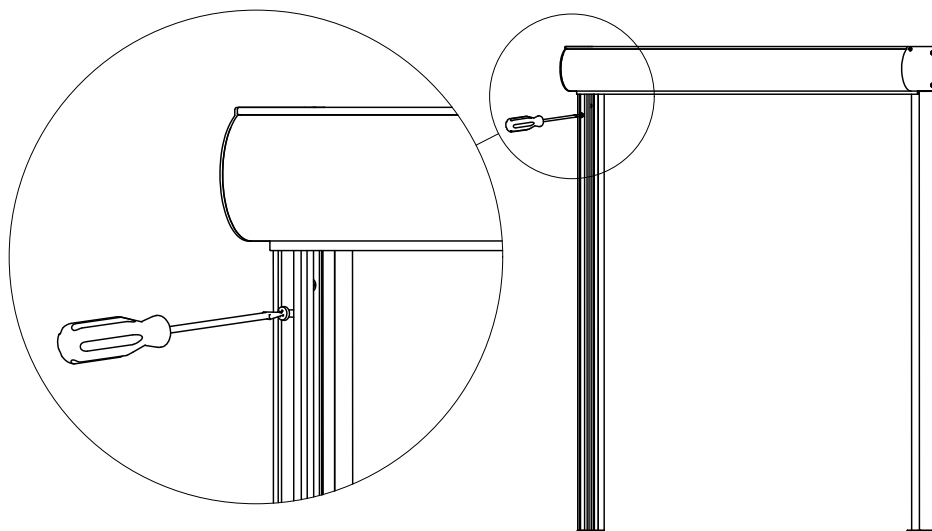
3. Borra hål för uppfästning i sidokanalerans bakstycke enligt instruktioner på sid 4. Montera benen. Mät avståndet mellan benen i överkant och underkant. **Nedre måttet skall inte vara längre än och max 2mm kortare än det övre måttet. Kryssmät gärna för att säkerställa räta vinklar.** Noggrannheten vid monteringen av sidokanalerarna är helt avgörande för slutresultatet.



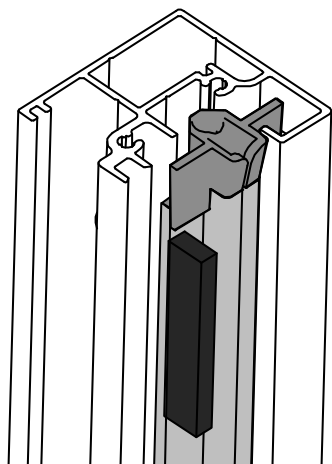
4. För ner benkonsolerna i sidokanalerans inre fack.



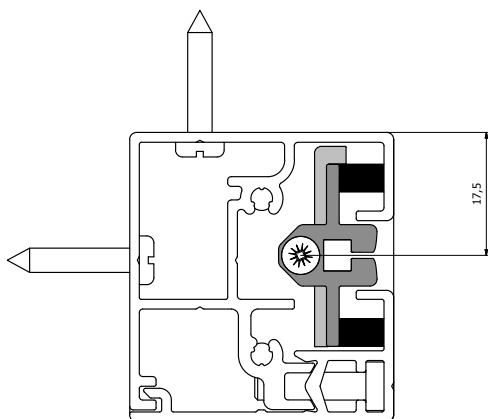
5. Borra och säkra benkonsolerna med lämplig skruv (medföljer inte). Skruven skall placeras 10 - 60 mm från sidokanalens övre kant.



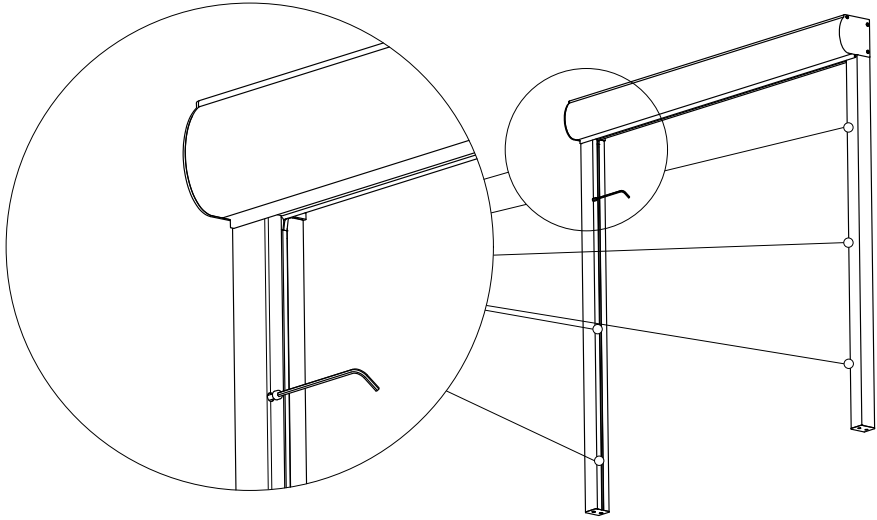
6. Sätt i hållarlisten. **OBS! Hållarlisten är assymetrisk! Det är därför viktigt att de monteras på rätt sida!** Notera hur hållarlisten skall ligga i sidoskenan. För in ziplisten.



Kontrollera att skumgummikuddarna (illustrerat med svarta rektanglar) som håller zipstyrningarna sitter som visas på bilden, så att rätt fjädrings-effekt uppnås.



7. Skruva fast sidoskenans lock.



Klart!

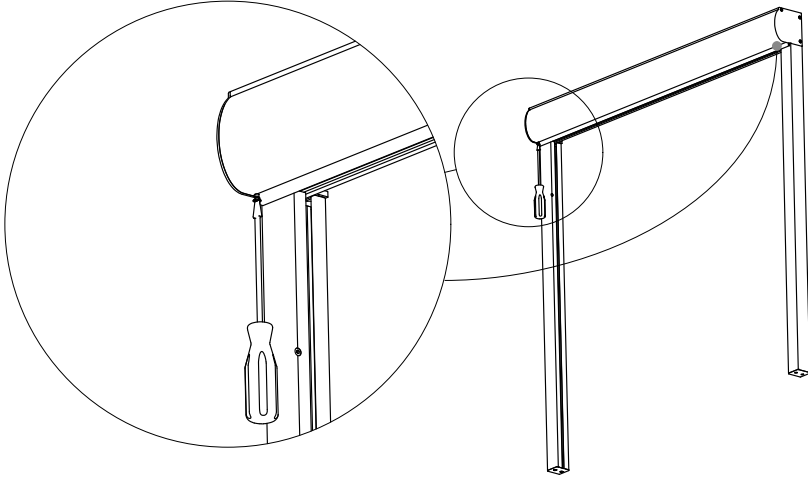
## Anvisning - Plocka ur duken ur kassetten

1. Det underlättar om screenen är fullt upprullad när den skall tas ur.

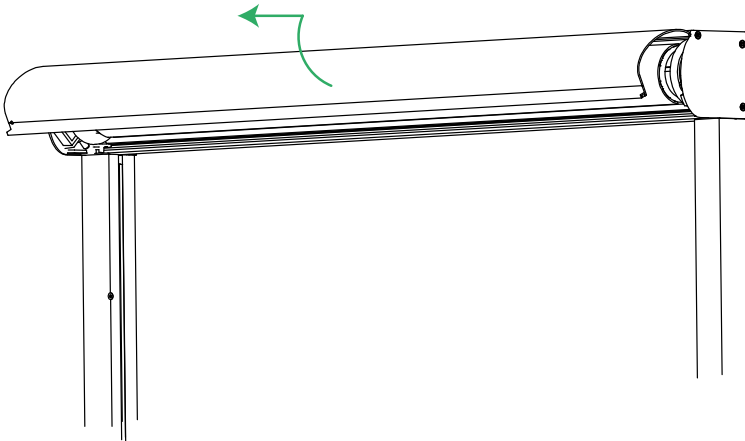
### **BRYT STRÖMMEN!**

Ta bort locken på benen och trä ur de bägge zip-hållarlisterna (se sidan 10-11).

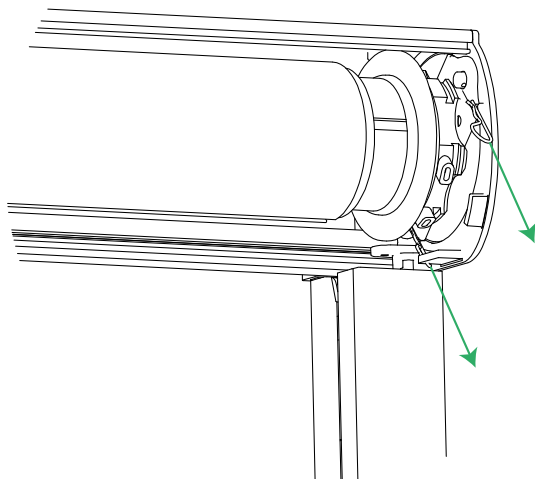
Lossa de bägge skruvarna som håller kassetlocket på plats.



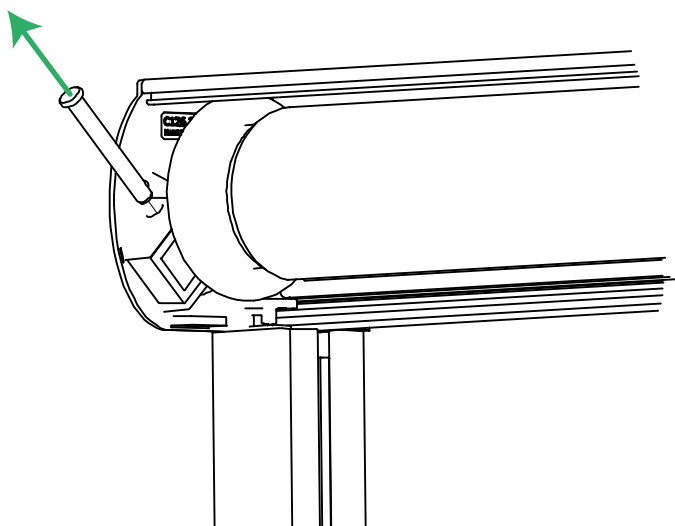
2. Fäll upp och ta bort locket.



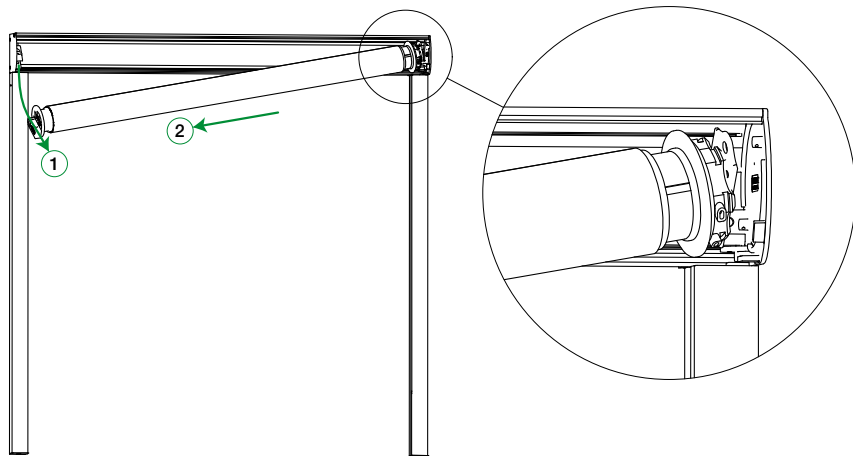
3. Dra ut de bägge sprintarna till motorfästet...



4. ...och sprinten på tappsidan...



5. Vinkla ner och dra ur röret. Se till att få med ziplist och bottenprofilen upp ur sidokanalerna .



# Efterlevda reglement:

Draper Europe AB tillverkar Solskyddsutrustning under namnet Draper<sup>®</sup> Solskyddssystem. Dessa produkter är kontrollerade och certifierade enligt följande reglement:

## REACH

"Registration, evaluation, authorisation and limitation of chemicals".

Reglement (EC) No 907/2006 från Europaparlamentet och Europarådet för REACH. Draper<sup>®</sup> Solskyddssystemers produkter följer REACH reglementet och dess rekommendationer.



## ECHA

European CHemicals Agency (ECHA) samlar information beträffande egenskaper hos tillverkarens och importörers kemiska ämnen, vilket tillåter säker hantering och samlad information i en gemensam databas.



## RoHS

Restriction of Hazardous Substances Directive (RoHS) direktivet begränsar användandet av 6st farliga ämnen vid tillverkningen av elektronik och elektrisk utrustning. All elektrisk utrustning och komponenter som används i Draper<sup>®</sup> Solskyddssystemers produkter är RoHS certifierade.



## WEEE

WEEE direktivet ("The Waste Electrical and Electronic Equipment Directive") är Europeiska Gemenskapens direktiv 2002/96/EC som tillsammans med RoHS direktivet 2002/95/EC, styr insamling och återvinning för alla typer av elektriska varor. Tillämpbara Draper<sup>®</sup> Solskyddssystemers produkter bär WEEE symbolen.



## FR2000

FR2000 är ett integrerat ledningssystem för kvalitet-, miljö-, kompetensutvecklings- och arbetsmiljöarbete. Detta system härstammar från och överrensstämmer med ISO 9001, ISO 14001, SS 62 40 70 (Arbetsmiljöverkets system för kontinuerligt förbättringsarbete) och Brandskyddsinspektionens riktlinjer för system för brandskyddsarbete, SRVFS 2004:3. Draper Europe AB är certifierat enligt FR2000 sedan 2010.



## REPA

Producenters ansvar för insamling och återvinning av förpackningsmaterial regleras av SFS 2006:1273. Återvinningsprocessen tas omhand för dess medlemmar av den central organisationen REPA. Draper Europe AB är medlem i REPA.



## Försäkran om överrensstämmelse

Draper Europe intygar att Draper<sup>®</sup> Solskyddssystem överrensstämmer med Maskin direktiv AFS1994:48, Lågvoltsdirektiv 73-23-EEC & EMC Direktiv 2004/108/EC. Draper<sup>®</sup> Solskyddssystem är CE-godkända.



Draper Europe AB  
Västervallvägen 6  
302 50 Halmstad  
Tel: +46 (0)35 144290  
[info@drapereurope.se](mailto:info@drapereurope.se)