

# Monteringsanvisning



WAREMA pergolamarkiser  
Perea P60

***Der SonnenLichtManager***

Endast för fackpersonal

# Innehållsförteckning

## Innehållsförteckning

1	Anvisningar gällande säkerheten och produkten.....	3
2	Montering.....	4
2.1	Verktyg/hjälpmedel.....	5
2.2	Packa upp produkten.....	5
2.3	Leveransomfattning.....	5
2.4	Produktens position.....	6
2.5	Montera konsolfäste.....	8
2.6	Montera konsolerna.....	9
2.7	Montera markisen.....	10
2.8	Förbereda stolparna (tillval).....	11
2.9	Bygga upp portalen.....	11
2.10	Fästa styrskenor på konsoler.....	13
2.11	Sätta ihop styrskenan med portalen.....	15
2.12	Montera förstärkningsprofil.....	16
2.13	Justera markisen.....	17
2.14	Fästa stolpar på monteringsunderlaget.....	19
2.15	Sidokopplad anläggning – montera markis 2.....	21
2.16	Ställa in motorändlägena.....	21
2.17	Utföra funktionskontroll (Vad göra om?).....	21
2.18	Ansluta motorn på plats.....	22
2.19	Problemlösning när motorns ändlägen står fel.....	22
2.20	Problemlösning när kassetts öppningsmått är fel.....	22
2.21	Problemlösning: Missljud.....	22
2.22	Problemlösning: Utfällningsprofilen står snett.....	23
2.23	Avsluta monteringen.....	24

## 1 Anvisningar gällande säkerheten och produkten



Varningsanvisningar är markerade med den här symbolen i manualen.



- Läs igenom manualen före produkten används!
- Beakta säkerhets- och inställningsanvisningarna!



De grundläggande säkerhetsanvisningarna kan hämtas från ([www.warema.de/Sicherheitshinweise](http://www.warema.de/Sicherheitshinweise)).

### Målgrupp

Manualen riktar sig till fackpersonal, kvalificerade montörer.

### Tillåtna åtgärder

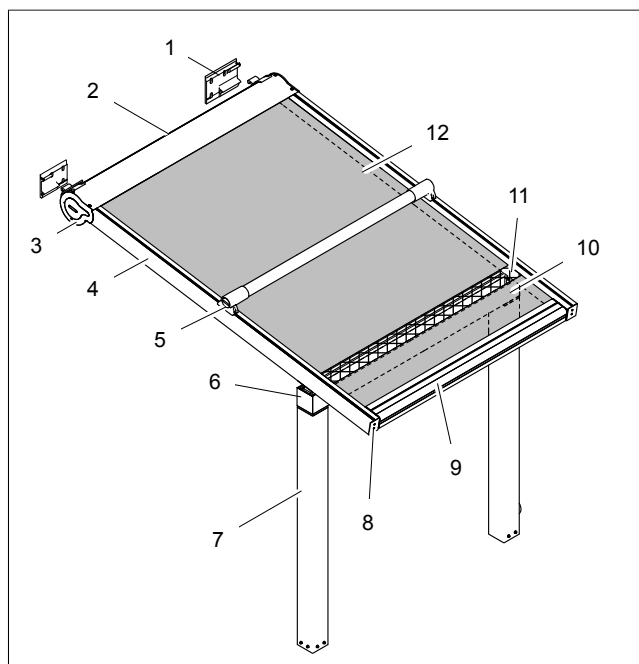
Endast de åtgärder på produkten är tillåtna som beskrivs i denna manual. Inga andra förändringar får utföras utan skriftligt tillstånd från WAREMA.

### Avsedd användning

Följande uppgifter gäller för följande produkt:  
Pergolamarkiser P60

Produkten är ett utanpåliggande solskydd som används som värme- och bländskydd samt som regnskydd.

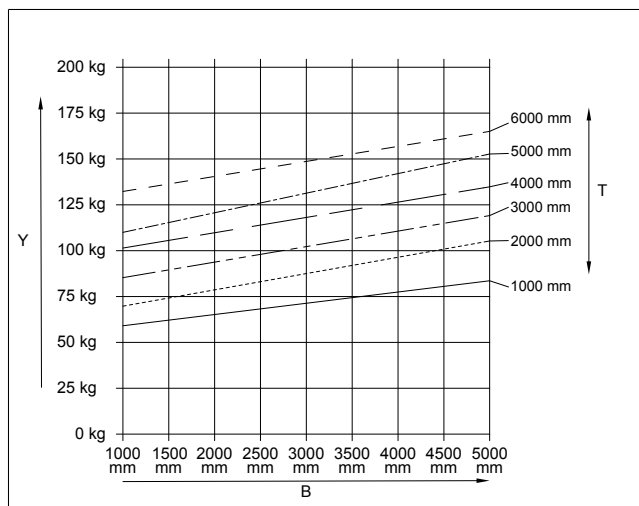
### Komponentbeteckning



1	Konsol (t. ex. väggkonsol)	7	Stolpe (t. ex. med invändigt fäste)
2	Panel	8	Ändskydd styrskena
3	Sidodel	9	Utfällningsprofil
4	Styrskena	10	Dräneringsränna
5	Förstärkningsprofil	11	Gallerperforering
6	Stolpfäste	12	Markisduk

Bild 1: Delöversikt Perea P60

### Viktangivelser



B	Beställningsbredd [mm]	Y	Vikt [kg]
T	Beställningsdjup [mm]		

Bild 2: Viktangivelser med Rainproof-väv W36 (beroende av beställningsdjup och beställningsbredd)

### Vindklass/regnskydd

Produkten uppnår följande vindmotstånd: klass 3

Klass 3 motsvarar Beaufort 6.

# Anvisningar gällande säkerheten och produkten

Beaufort 6 motsvarar maximalt 13,4 m/s och definieras som kraftig vind, dvs. kraftiga grenar svajar, det är svårt att hålla fast i paraplyer, telefonledningar tjuvar i vinden.

Den monterade produkten uppfyller kraven för den angivna klassen om följande anvisningar följs vid monteringen.

- De konsoler som tillverkaren rekommenderar används både vad gäller typ och antal
- De fästsättningsmaterial som är lämpade för monteringsunderlaget används (ansvarig för detta är montören)
- De utdragskrafter för plugg som anges av tillverkaren beaktas
- De användningsföreskrifter tillverkaren av fästmaterialet anger följs (ansvarig för detta är montören)

Beroende på monteringsunderlag kan det bli aktuellt med avvikande vindmotståndsklasser, p.g.a. variationerna hos byggmaterialet.

Vattenavrinningen är endast säkerställd om gallret i markisduken och själva markisduken är fria från smuts.

## Data för elmanövrering



### INFO

Följ den separata manualen till motorn!

## 2 Montering



### INFO

Följande monteringssteg ingår inte i den här monteringsanvisningen utan måste tas från den bifogade monteringsmanualen.

- ▶ Montera fönstermarkis med ZIP-styrning



### INFO

Fästmetoden och fästmaterialet ska vara lämpade för befintligt monteringsunderlag och vara dimensionerade enligt gällande riktlinjer.



### INFO

- Minst två personer ska hjälpas åt vid monteringen!

För att underlätta monteringen rekommenderar vi användning av monteringshjälpen för terrassmarkiser.



### INFO

Väven hanteras under hela tillverkningsprocessen med största omsorg för att undvika fläckar och skador. En avslutande 100 %-kontroll genomförs. Inget ansvar tas för senare nedsmutsning.

- Skydda väven mot smuts vid monteringen!
- Undvik veck och slitage (t. ex. genom att inte dra produkten över ytor/kanter)!



### INFO

- Följ de användningstekniska ritningarna!



### FARA

Elstötar!



Vid arbeten i nära anslutning till potentiellt spänningsförande delar, som t. ex. anslutningsledningar på uppställningsplatsen, kan man få en elstöt om man kommer i kontakt med dem.

- Kontrollera att anslutningsledningarna på uppställningsplatsen är spänningslösa!
- Före montering ska alla ledningar på uppställningsplatsen göras spänningsfria och säkras mot återinkoppling!



### VARNING

Skaderisk om en produkt faller ner!

Produkten uppfyller kraven för angiven vindmotståndsklass i monterat skick endast om vissa villkor uppfylls.

- Specificerat antal fästanordningar med tillhörande fästpunkter måste följas!
- Beakta tillverkarens anvisningar avseende vilka plugg som ska användas för monteringen!

- INFO**  
Sidomätten/sidovyerna avser uppgifter sett inifrån och i utmatningsriktningen.

## 2.1 Verktyg/hjälpmedel

Verktyg/hjälpmedel	Användning
Spetstång	Dra ut kederlist ur styrskena
Monteringsboc- kar/stege	Avlastningsyta/stöd
Skruvting	Stötta stativ/styrske- nor
Stöttor/träribbor	Stötta på sta- tiv/styrskenor

Tab. 1: Specialverktyg och tillhörande användningsområde

## 2.2 Packa upp produkten

- VARNING**  
Kvävningsrisk vid oaksamhet!

Plastfolier, polystyrendelar, smådelar osv. kan bli till farliga leksaker för barn.

- Håll barn borta från smådelar!
- Låt inte förpackningsmaterial ligga utan uppsikt!

- INFO**  
Efter upppackningen ska använt förpackningsmaterialet avfallshanteras på korrekt sätt.

- Packa upp produkten och tillhörande lösa delar försiktigt!

- OBSERVERA**  
Skaderisk om produkten faller ner!

Genom ett felaktigt tillvägagångssätt när produkten ska dras upp till ett högre läge med hjälp av linor, kan produkten falla ner.

- Ta ut produkten ur förpackningen!
- Fäst linorna på produkten på sådant sätt att den omöjligt kan glida ut ur linorna!
- Hissa upp produkten i vågrätt läge!

## 2.3 Leveransomfattning

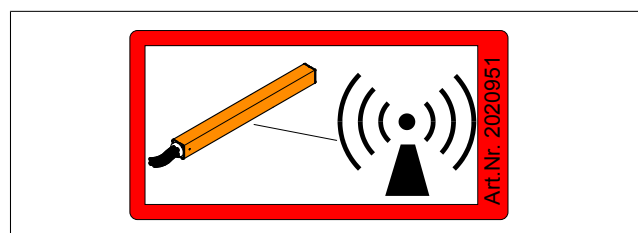
- INFO**
- Kontrollera att leveransen överensstämmer med följersedeln!
  - Kontrollera att delarna är intakta!
  - Jämför situationen på uppställningsplatsen med beställningsinformationen!
  - Avbryt monteringen och kontakta WAREMA om delarna visar sig vara skadade eller om uppgifterna inte stämmer överens med gjord beställning!

## Inbyggd styrdel

Anslutningsbeläggning styrdelsledning

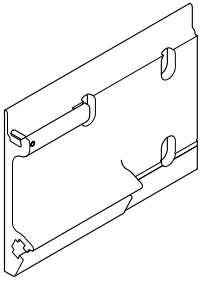
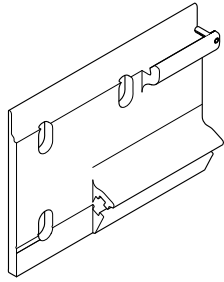
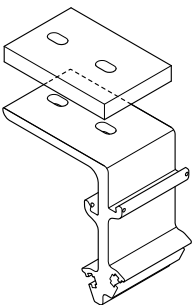
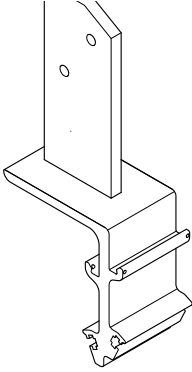


Styrdelen är i de flesta fall inbyggd i produkten. Styrdelens position markeras på/i produkten med en dekal.

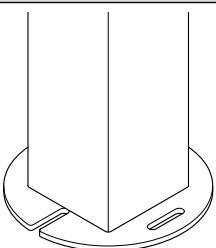
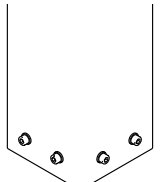


# Montering

## Översikt konsoler, markplattor och stolpfästen.

Konsol för väggmontering, höger	Konsol för väggmontering, vänster
	
(t. ex. 3-hålskonsol med Thermax)	(t. ex. 3-hålskonsol med Thermax)
Konsol för takmontering	Konsol för takregelmontering
	

Tab. 2: Översikt konsoler

Markplatta	Användningsområde
	<ul style="list-style-type: none"> <li>▶ Markmontering med skruvfundament</li> <li>▶ Markmontering med gängstång</li> <li>▶ Markmontering direkt på fundament</li> </ul>
Invändig bottenplatta	Användningsområde
	<ul style="list-style-type: none"> <li>▶ Markmontering direkt på fundament</li> </ul>

Tab. 3: Översikt markanslutning med användningsområde

## 2.4 Produktens position

### Enkelanläggning

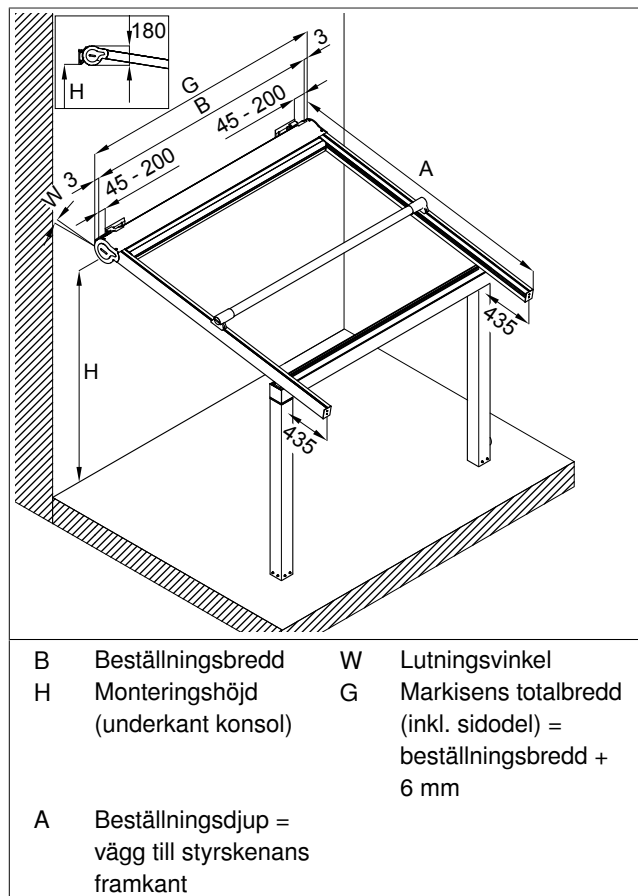
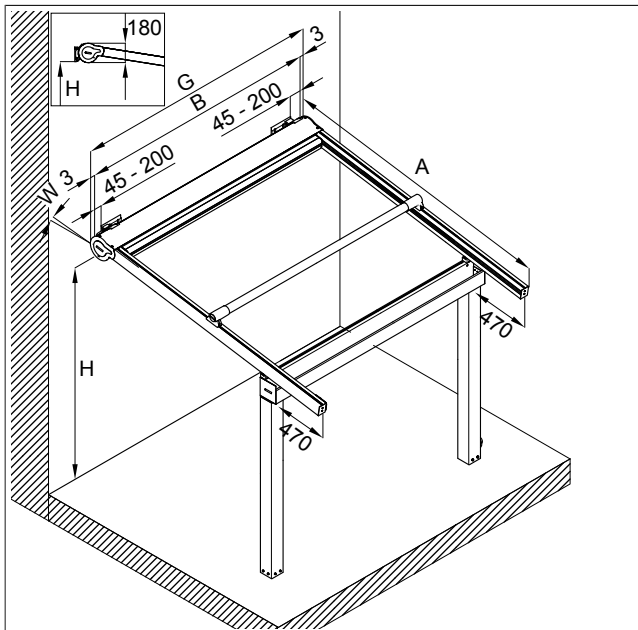
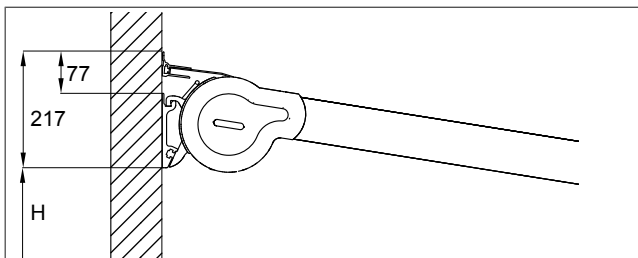


Bild 3: Måttskiss för Perea P60 med liten dräneringsränna (alla måttangivelser i mm)



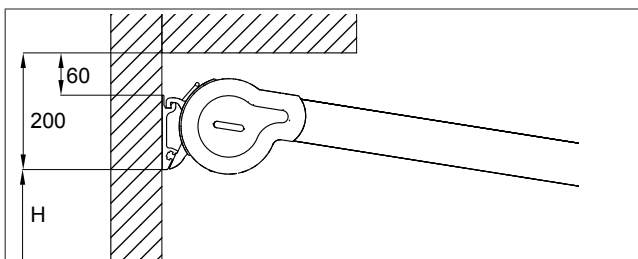
B	Beställningsbredd	W	Lutningsvinkel
H	Monteringshöjd (underkant konsol)	G	Markisens totalbredd (inkl. sidodel) = beställningsbredd + 6 mm
A	Beställningsdjup = vägg till styrskenans framkant		

Bild 4: Måttskiss för Perea P60 med stor dräneringsränna (alla måttangivelser i mm)



H	Monteringshöjd
---	----------------

Bild 5: Väganslutningsprofilens position (alla måttangivelser i mm)



H	Monteringshöjd
---	----------------

Bild 6: Nödvändigt monteringsutrymme uppåt (alla måttangivelser i mm)

### Sidokopplad anläggning



#### INFO

Den sidokopplade anläggningen består av minst två enkelmarkiser som har monterats bredvid varandra utan mellanliggande avstånd. De mellanliggande styrskenorna tätas mot varandra genom att man sätter ett tätningsband (tillbehör) mellan dem. Panelerna tätas mot varandra med stötplåtar (tillbehör).

För sidokopplade anläggningar krävs fr.o.m. 13000 mm en dilationsfog på 20 mm.

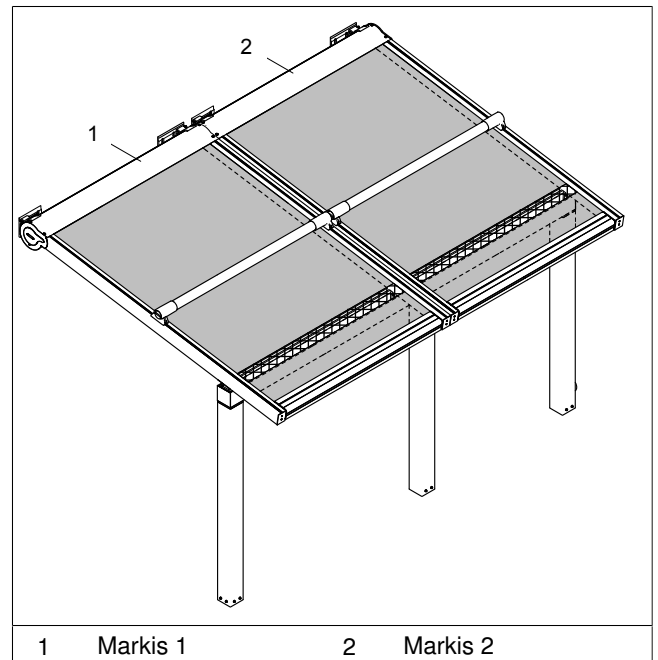


Bild 7: Sidokopplad anläggning

### Fastsättningssätt för stolpar



#### INFO

Beakta fastsättningssättens särskilda egenskaper för de angivna komponenterna och vidta vid behov nödvändiga förberedelser.

- Stolpe

# Montering

Markmontering (invändig bottenplatta) direkt på fundament [2]	
	Invändig bottenplatta [1] fästs direkt på fundamentet [2] med lämpligt fastsättningsmaterial [4].

Markmontering direkt på fundament [2]	
	Markplattan [1] fästs direkt på fundamentet [2] med lämpligt fastsättningsmaterial [4].

Markmontering med gångstänger [6]	
	Fäst markplattan [1] på gångstängan [6] (utan mellanlägg).

Markmontering med skruvfundament [3]	
	Fäst markplattan [1] på skruvfundamentet [3] (utan mellanlägg).

- i** **INFO**
- ▶ Vad gäller fundamentet ska man rätta sig efter DIN 1045 och använda en frostfri grund. Kantavstånden för fästpunkterna ska vara medräknade.
  - ▶ Fundamentet för fastsättning av markplattan måste gjutas under iakttagande av bearbetningsdirektiven.
  - ▶ Minimimått för fundamentet på 600x600x800 mm måste ovillkorligen iakttas.

- i** **INFO**
- ▶ Beakta de tekniska föreskrifterna för skruvfundamentet.

## 2.5 Montera konsolfäste

- i** **INFO**  
Den övre panelen har integrerade spår.

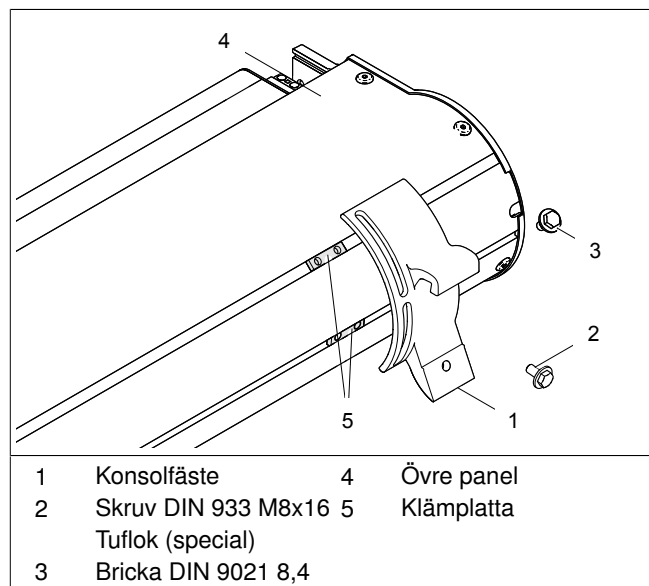
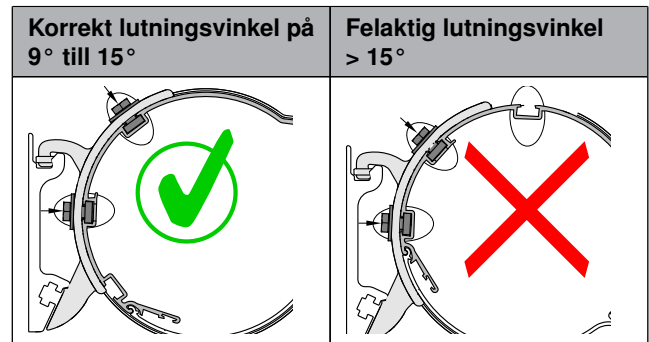


Bild 8: Montera konsolfäste

- Placera fästet [1] över klämplattan [5]!
- Skruva fast fästet med bricka DIN 9021 8,4 och skruv M8x16!
- Skjut fästet till position. Beakta det maximala avståndet från markisens ytterkant (se Bild 3). Dra inte åt skruven ännu; fästet måste fortfarande kunna förflyttas när det ska riktas in i förhållande till konsolen.

- i** **INFO**  
Beakta den separata anvisningen till lysdiobandet och/eller lysdiobelysningsknan.



## 2.6 Montera konsolerna



### VARNING

Skaderisk om produkten faller ner!

Fästmaterialet, antalet konsoler och efterlevnaden av tillverkarens anvisningar är avgörande för säkerheten.

- Beakta tillverkarens anvisningar avseende vilka plugg som ska användas!
- Antalet angivna konsoler av en viss typ måste följas!



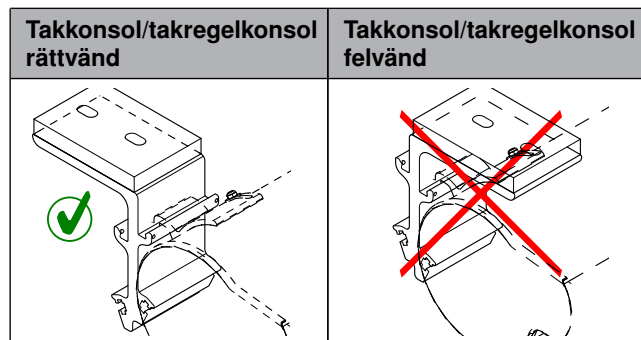
### VARNING

Skaderisk om produkten faller ner!

Det är mycket viktigt att konsolen häktas i rättvänd och på rätt sida i produkten. Endast om konsolen/produkten hamnar i korrekt läge i förhållande till varandra, kan rätt kraftfördelning och säkerhet garanteras.

- Kontrollera att hela ytan av konsolens hake kommer i kontakt med konsolfästet! Konsolens läge ska iaktas med hänsyn taget till tillåtet justeringsspann.

### Undvika monteringsfel



Tab. 4: Översikt över övriga monteringsfel, takkonsoler/takregelkonsoler

### Markera och borra konsolernas fästpunkter

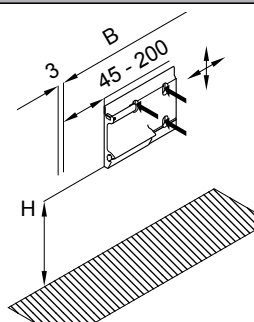


#### INFO

Konsolerna ska monteras symmetriskt och med hänsyn taget till justeringsspannet.

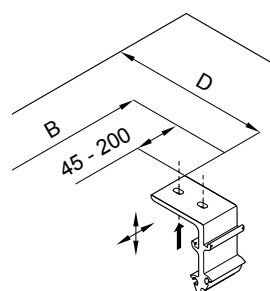
Markera fästpunkten i mitten för att en efterjustering ska kunna göras.

### Väggmontering



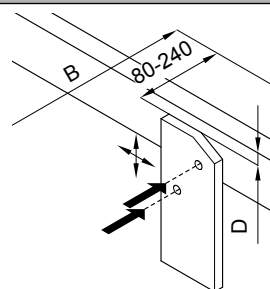
- Överför konsolens position på monteringsunderlaget (se Bild 3/Sidan 6). Beakta det nödvändiga avståndet till taket (se Bild 6). Se till att de har samma höjd.
- Håll konsolen justerad lodrätt och vågrätt vid markeringen!
- Överför borbild!
- Borra fästhål!

### Takmontering



- Överför konsolens position på monteringsunderlaget (se Bild 3/Sidan 6). Beakta det nödvändiga avståndet till taket (se Bild 6). Se till att de har samma höjd.
- Håll konsolen justerad lodrätt och vågrätt vid markeringen!
- Överför borbild!
- Borra fästhål!

### Takregelmontering



- Överför svärdspositionen för takregelmontering till monteringsunderlaget (se Bild 3/Sidan 6)! Se till att de har samma höjd.
- Håll svärdet för takregelmontering justerat lodrätt och vågrätt vid markeringen!
- Överför borbild!
- Borra fästhål!

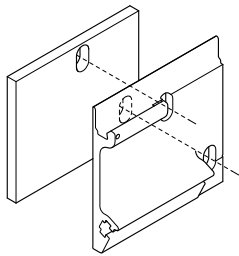
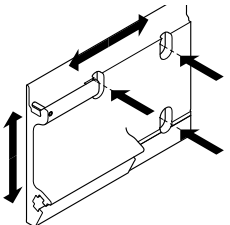
### Fästa och rikta konsolerna

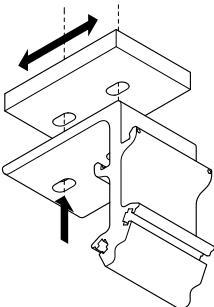


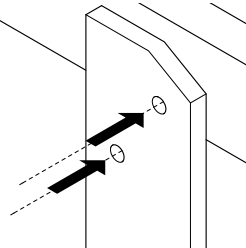
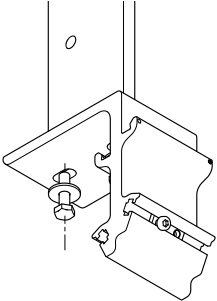
#### INFO

- Kontrollera monteringsunderlagets jämnhet!
- Jämna vid behov ut ojämnheterna!

# Montering

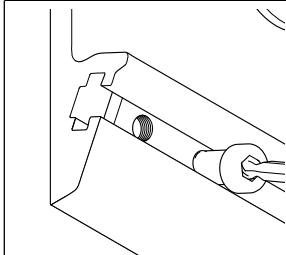
Väggmontering	
	<p><b>Krävs endast vid lysdiodband/lysdiodbelysningskena!</b></p> <ul style="list-style-type: none"> <li>Placera monteringsmelanplattan mellan vägg och konsol!</li> </ul>
	<ul style="list-style-type: none"> <li>Fäst konsolerna!</li> <li>Justera konsolerna mot varandra!</li> </ul>

Takmontering	
	<ul style="list-style-type: none"> <li>Sätt distansstycket mellan konsol och monteringsunderlag!</li> <li>Fäst konsolerna!</li> <li>Justera konsolerna mot varandra!</li> </ul>

Takregelmontering	
	<ul style="list-style-type: none"> <li>Fäst svärdet för takregelmontering!</li> </ul>
	<ul style="list-style-type: none"> <li>Fäst konsolen med bricor och skruvar på svärdet!</li> </ul>

## 2.7 Montera markisen

### Skruva ut skruven ur klämplattan

	<ul style="list-style-type: none"> <li>Skruva ut skruvarna DIN 6912 M8x20 ur klämplattan!</li> </ul>
--	--

### Kroka i markisen



#### FARA

Skaderisk om produkten faller ner!

Markisen är inte säkrad mot urkrokning och kan falla ner.

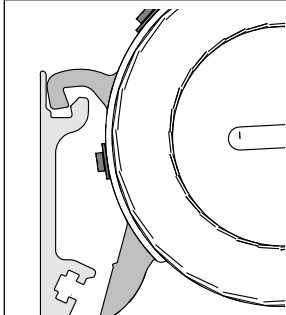
- Använd inte en osäkrad markis!



#### VARNING

Markisen kan falla ner genom oaksamhet vid ikrokningen!

- Kontrollera att markisens bakspärr sitter fast i markisfästet!

	<ul style="list-style-type: none"> <li>Efterjustera markisfästet utifrån konsolernas mått!</li> <li>Kroka i markisen i konsolens bakspärr!</li> <li>Släpp ner markisen försiktigt! Markisfästet är endast fixerat och markisen lutar neråt.</li> </ul>
--	--

### Säkra markisen

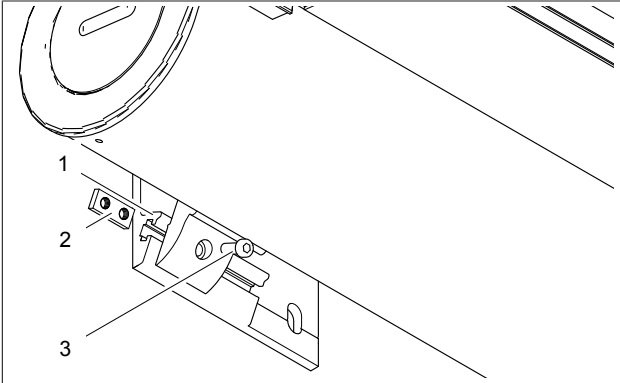
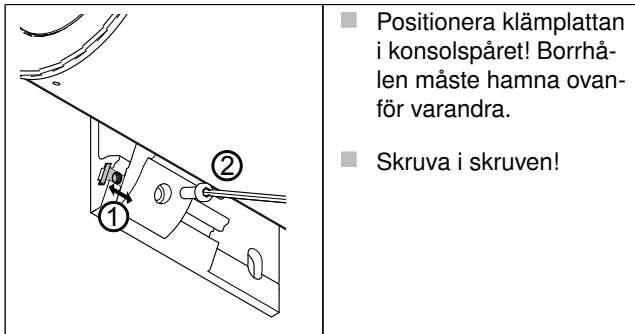
	<p>1 Konsolspår      3 Skruv DIN 916 M8x16</p> <p>2 Klämplatta</p>
--	--

Bild 9: Säkra markisen

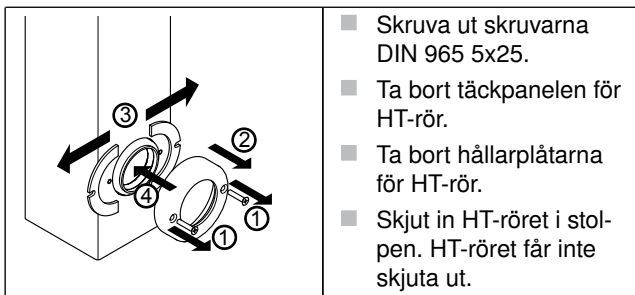


- Positionera klämplattan i konsolspåret! Borrhål- len måste hamna ovanför varandra.
- Skruva i skruven!

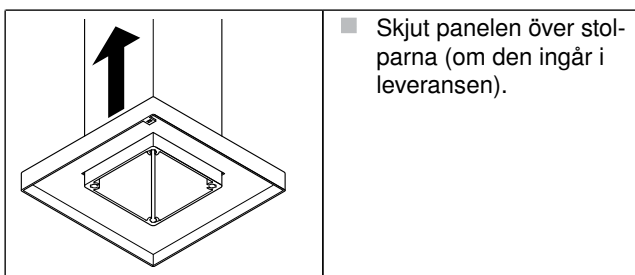
**i** **INFO**  
Beakta den separata anvisningen till lysdiodbandet och/eller lysdiodbelysningsksenan.

## 2.8 Förbereda stolparna (tillval)

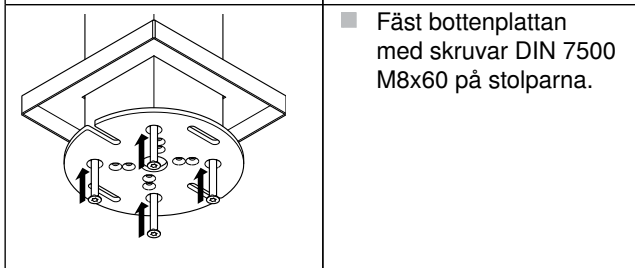
**i** **INFO**  
Om vattenavrinningen i stolpen sitter för lågt måste infästningen av högtemperaturret (nedan endast kallat HT-rör) demonteras för att panelen ska kunna skjutas upp tillräckligt högt så att det går att fästa stolpen.



- Skruva ut skruvarna DIN 965 5x25.
- Ta bort täckpanelen för HT-rör.
- Ta bort hållarplåtarna för HT-rör.
- Skjut in HT-röret i stolpen. HT-röret får inte skjuta ut.



- Skjut panelen över stolparna (om den ingår i leveransen).



- Fäst bottenplattan med skruvar DIN 7500 M8x60 på stolparna.

## 2.9 Bygga upp portalen

**i** **INFO**  
Observera sidan för vattenrännan. För sidokopplade anläggningar sitter vattenrännorna till vänster och höger utvändigt.

Om en fönstermarkis med ZIP-styrning ska monteras på portalen så kommer den stora dräneringsrännan till användning. Dräneringsrännan skjuter ut framåt och fastsättningen av styrskenorna ändras.

Liten dräneringsränna	Stor dräneringsränna
<p>W</p> <p>Användning: standard</p> <p>W = vägg</p>	<p>W</p> <p>Användning: insats fönstermarkis</p> <p>W = vägg</p>

### Fästa liten dräneringsränna på stolpe

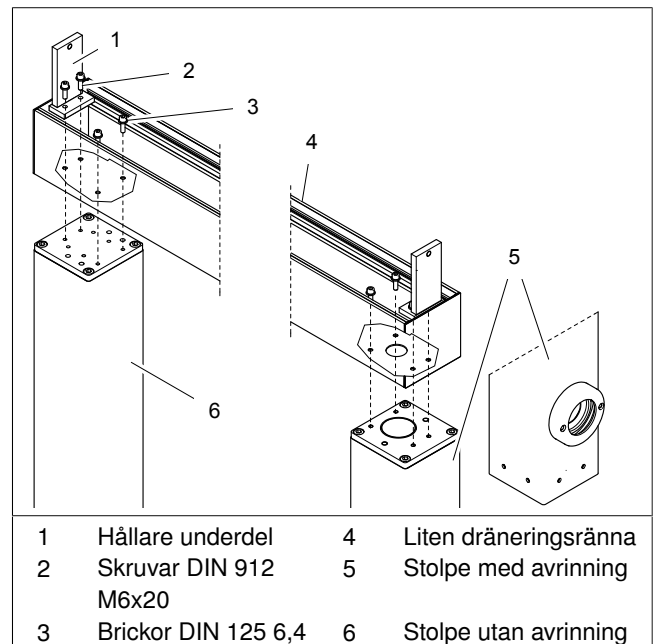
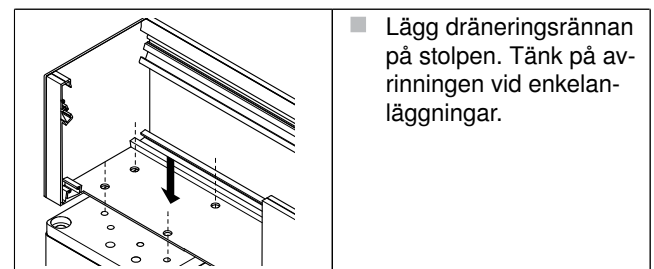


Bild 10: Fästa liten dräneringsränna på stolpe



- Lägg dräneringsrännan på stolpen. Tänk på avrinningen vid enkelanläggningar.

# Montering

	<p><b>Stolpe utvändigt:</b></p> <ul style="list-style-type: none"> <li>Fäst dräneringsrännan och hållarens underdel på stolpen.</li> </ul>
	<p><b>Stolpe i mitten vid sidokopplad anläggning:</b></p> <ul style="list-style-type: none"> <li>Fäst dräneringsrännan och hållarens underdel på stolpen.</li> </ul>

	<p><b>Stolpe utvändigt:</b></p> <ul style="list-style-type: none"> <li>Fäst dräneringsrännan på stolpen.</li> </ul>
	<p><b>Stolpe i mitten vid sidokopplad anläggning:</b></p> <ul style="list-style-type: none"> <li>Fäst dräneringsrännan på stolpen.</li> </ul>

## Fästa stor dräneringsränna på stolpe

<p>1 Lagerdel 2 Skruvar DIN 912 3 Skruvar DIN 912 4 Brickor DIN 125 6,4</p>	<p>5 Stor dräneringsränna 6 Stolpe med avrinning 7 Stolpe utan avrinning</p>

Bild 11: Fästa stor dräneringsränna på stolpe

	<ul style="list-style-type: none"> <li>Lägg dräneringsrännan på stolpen. Tänk på avrinningen.</li> </ul>
--	--

	<ul style="list-style-type: none"> <li>Mät fönstermarkisens panel [B2] och stäm av med det befintliga avståndet [B1] mellan stolparna.</li> </ul>
	<p>Om B1 ≠ B2 kan stolparna förskjutas ±1,5 mm. Genomför för detta följande arbetssteg.</p> <ul style="list-style-type: none"> <li>Lossa skruvarna på båda sidorna.</li> <li>Förskjut stolparna med differensen.</li> <li>Dra åt skruvarna.</li> </ul>
	<ul style="list-style-type: none"> <li>Fäst lagerdelen på spårstenarna i dräneringsrännan. Avståndet till yterkanten är 5 mm.</li> </ul>

## Ställa upp portalen

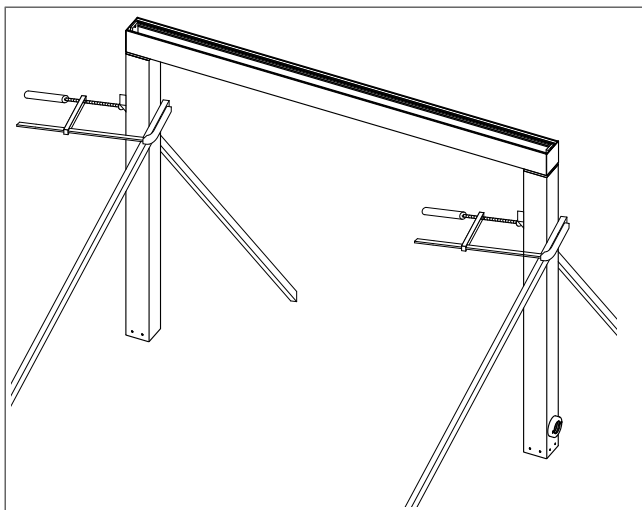


Bild 12: Ställa upp portalen

- Ställ upp portalen. Beräkna positionen (se Bild 3) och rikta in portalen grovt mot väggen och mot varandra.
- Säkra portalen med bjälkar så att den inte faller.

## 2.10 Fästa styrskenor på konsoler

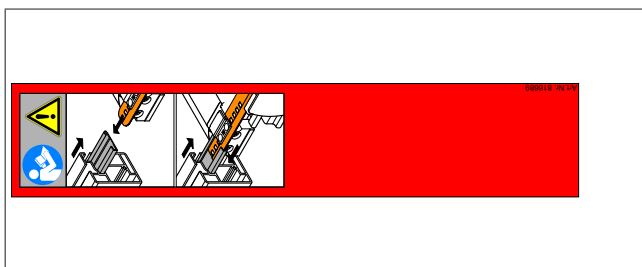


Bild 13: Klistermärke art.nr 816689

**i** **INFO**  
Information på klistermärke på styrskena:

- ▶ Dra ut kederlisten ur styrskenan så att det går lättare att skjuta in fjäderstålbandet i kederlisten
- ▶ Skjut in fjäderstålbandet i kederlisten; hela fjäderstålbandet måste vara infört i kederlisten
- ▶ Skjut på styrskenan på konsolen tills det tar stopp

## Dra bort dekalen

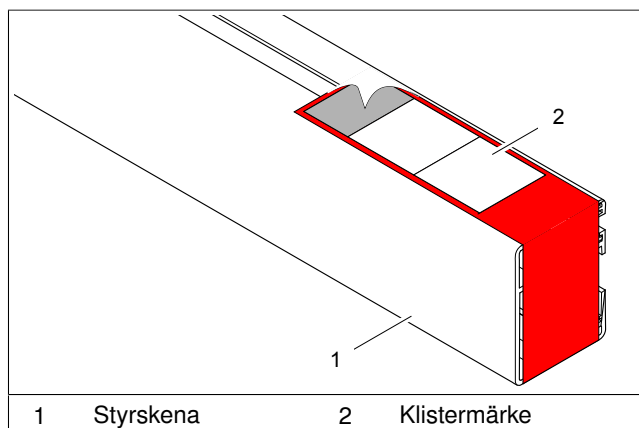


Bild 14: Dra loss klistermärket



### OBS!

Produktskada genom felaktig hantering!

Monteringsstegen ska utföras med stor noggrannhet.

- Beakta klistermärket! Instruktionerna på klistermärket beskrivs noggrant i monteringsanvisningen.

- Dra loss klistermärket [2] från styrskenorna [1]!



### INFO

För att förenkla fastsättningen av styrskenorna måste följande steg ha genomförts före monteringen.

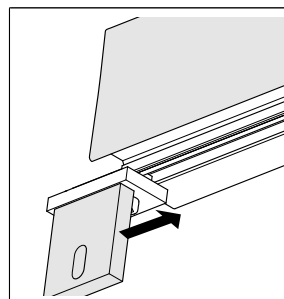
- ▶ Utfällningsprofilen ska var utkörd ca 10 mm.
- ▶ Kederlisten har dragits ut ca 30 mm ur respektive styrskena.

## Skjuta in styrskenhållare (vid liten dräneringsprofil)



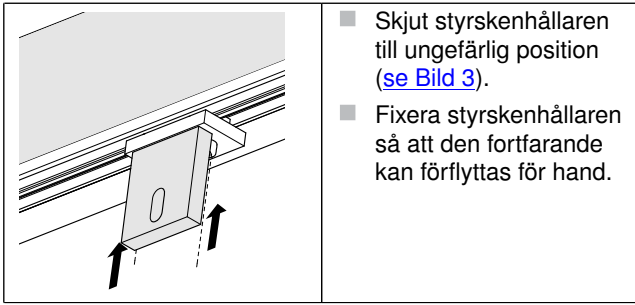
### INFO

Styrskenhållarens svärd är inte på mitten. Svärdet måste alltid vara riktat mot styrskenans stängda sida.

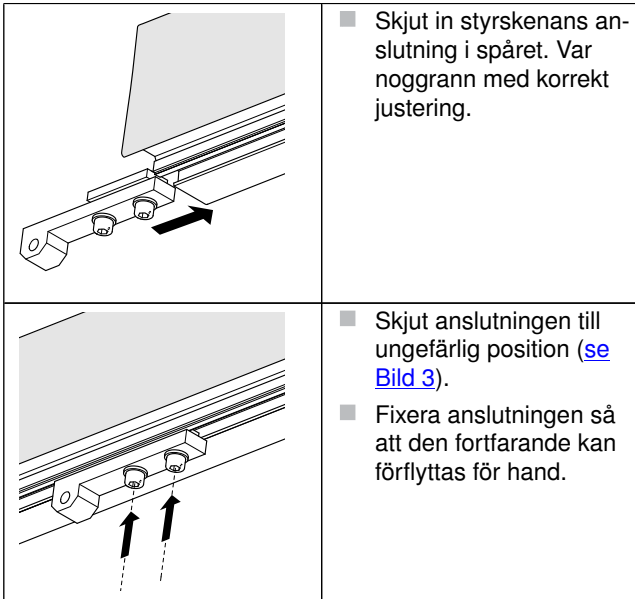


- Skjut in styrskenhållaren i spåret. Var noggrann med korrekt justering.

# Montering



## Skjut in styrskenans anslutning (vid stor dräneringsprofil)



## Köra ut utfällningsprofil

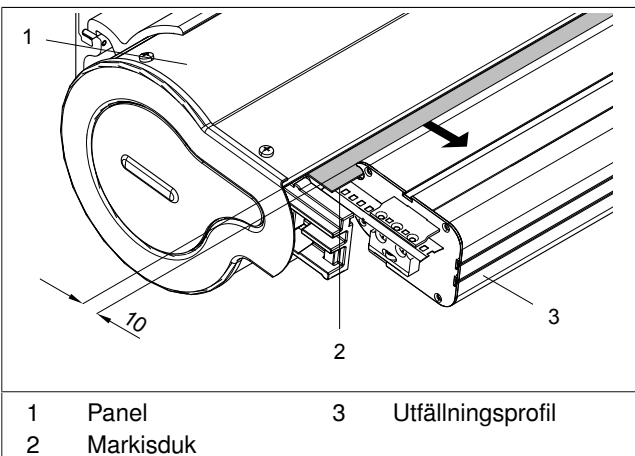
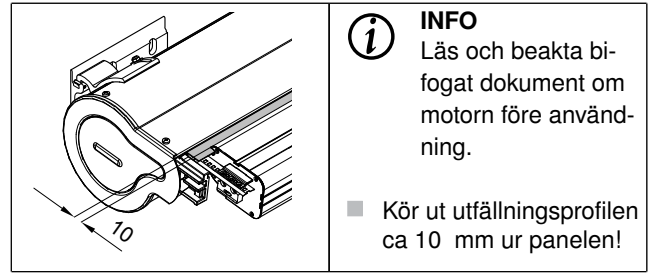


Bild 15: Köra ut utfällningsprofilen (alla måttuppgifter i mm)

- Koppla ihop programmeringskabeln/drivkabeln med motorledningen. Använd vid behov en adapter mellan kablarna.
- Koppla på spänningsförsörjningen till programmeringskabeln/drivkabeln.



- Koppla bort produkten från spänningsförsörjningen igen.

## Dra ut kederlist

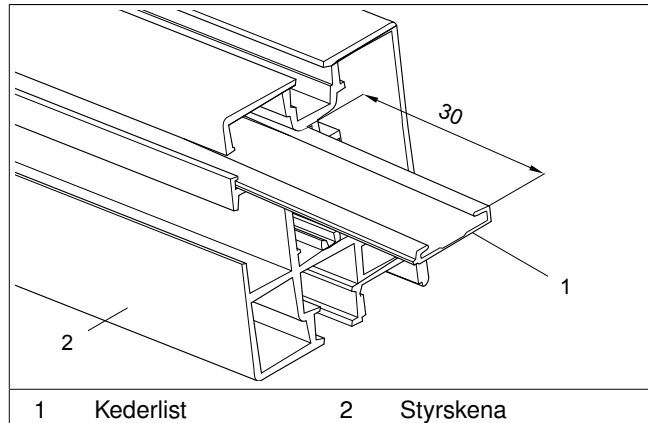


Bild 16: Dra ut kederlisten (alla måttuppgifter i mm)

- Dra ut kederlisten [1] ca 30 mm ur styrskenan [2]!

## Skjuta på och säkra styrskena

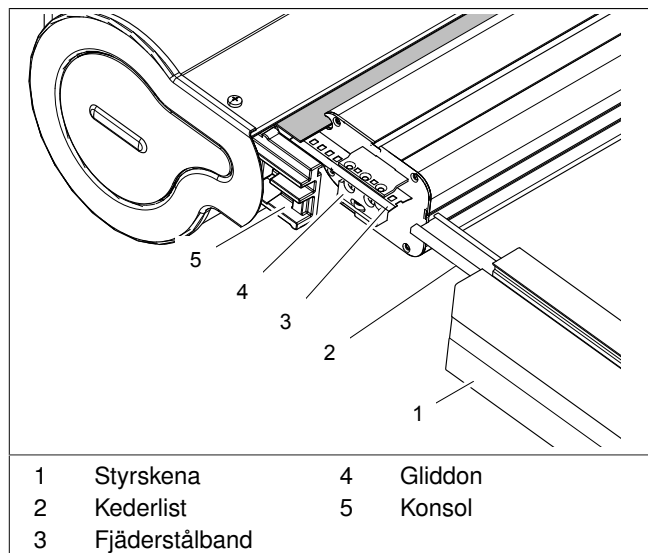
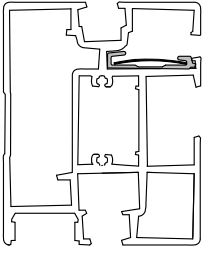


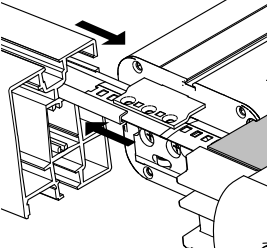
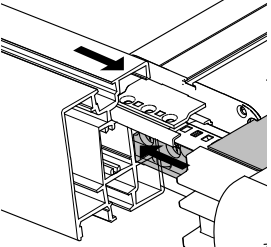
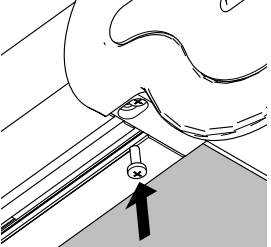
Bild 17: Skjuta på styrskenan

	<p><b>! OBS!</b> Funktionsproblem genom oren monteringen!</p> <p>Korrekt infattning av fjäderstålbandet mot kederlisten är av stor betydelse för funktionen.</p> <ul style="list-style-type: none"> <li>■ Kontrollera att fjäderstålbandet sitter korrekt mot kederlisten! Fjäderstålbandet måste vara omslutet av kederlisten.</li> </ul>
---	--

**! OBS!** Produktskador till följd av felaktig hantering vid iträdning av fjäderstålbandet!

Kederlisten kan gå sönder vid iträdning av fjäderstålbandet och/eller så kan markisduken skadas av de vassa kanterna.

- Koppla ihop kederlisten och fjäderstålbandet med varandra utan att använda våld!
- Lyft upp markisduken underifrån och håll den borta från alla kanter när iträdning pågår!

	<ul style="list-style-type: none"> <li>■ Lyft upp styrskenan och håll fast utfällsprofilen!</li> <li>■ Trä i fjäderstålbandet i kederlisten!</li> </ul>
	<ul style="list-style-type: none"> <li>■ För in gliddonet i styrskenan!</li> <li>■ Skjut på styrskenan fram till stoppet på konsolen!</li> </ul>
	<ul style="list-style-type: none"> <li>■ Säkra styrskenan med skruv DIN 7985 M6x16 på konsolen!</li> </ul>

### Säkra styrskena

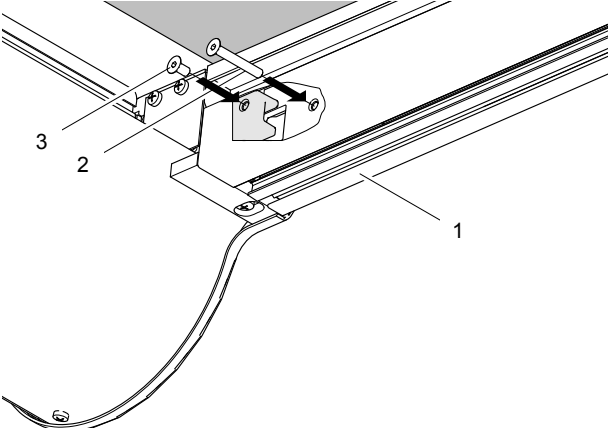
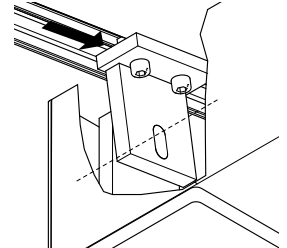
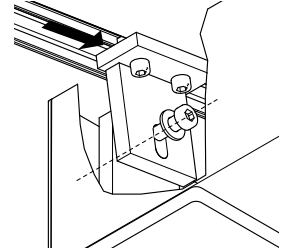
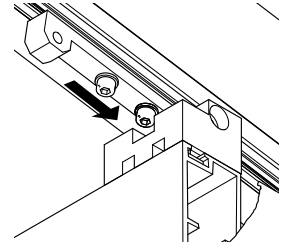
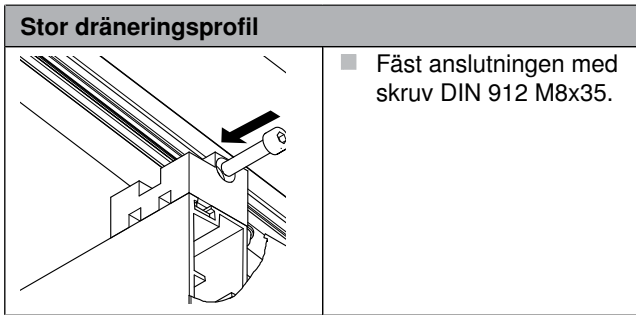
			
<p>1 Styrskena</p> <p>2 Skruv DIN 7991 M5x35</p>	<p>3 Skruv DIN 7991 M5x10</p>		

Bild 18: Säkra styrskenorna

- Kör ut utfällningsprofilen ca 200 mm.
- Fäst styrskenan [1] med skruvar [2 och 3] på konsolen. Skruvskallarna får inte sticka upp.

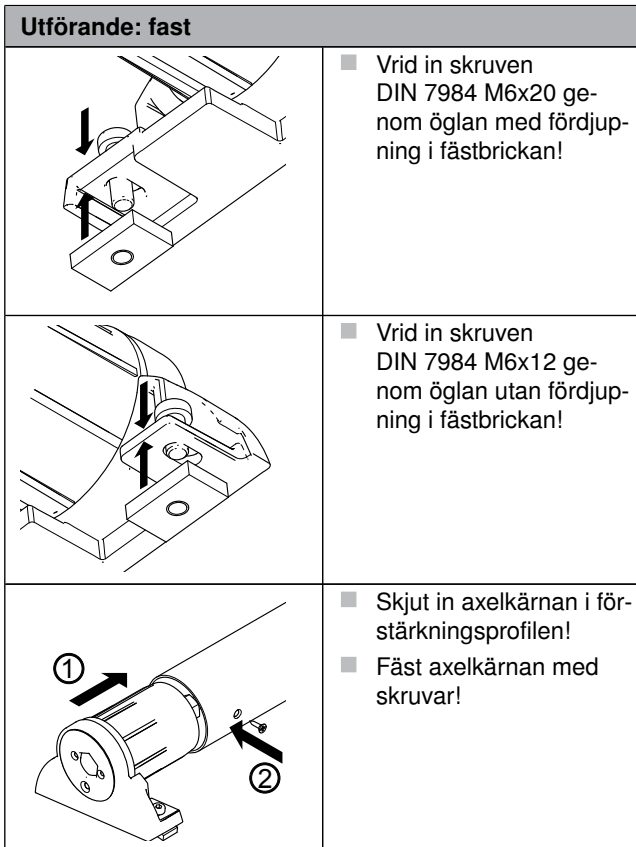
### 2.11 Sätta ihop styrskenan med portalen

Liten dräneringsprofil	
	<ul style="list-style-type: none"> <li>■ Skjut styrskenhållaren till önskad position.</li> </ul>
	<ul style="list-style-type: none"> <li>■ Fäst styrskenhållaren med bricka DIN 125 8,4 och skruv DIN 6912 M8x20. För att man ska kunna göra en justering får skruven inte skruvas åt för hårt.</li> </ul>
Stor dräneringsprofil	
	<ul style="list-style-type: none"> <li>■ Skjut anslutningen till önskad position.</li> </ul>



## 2.12 Montera förstärkningsprofil

### Ansluta förstärkningsprofilen med lagerdelen



### Fästa förstärkningsprofilen till styrskenorna

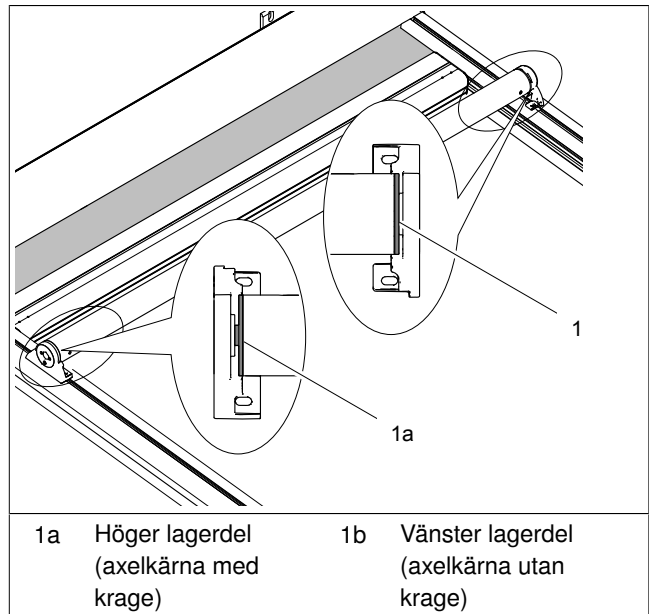


Bild 19: Fast förstärkningsprofil (anpassning till läget)

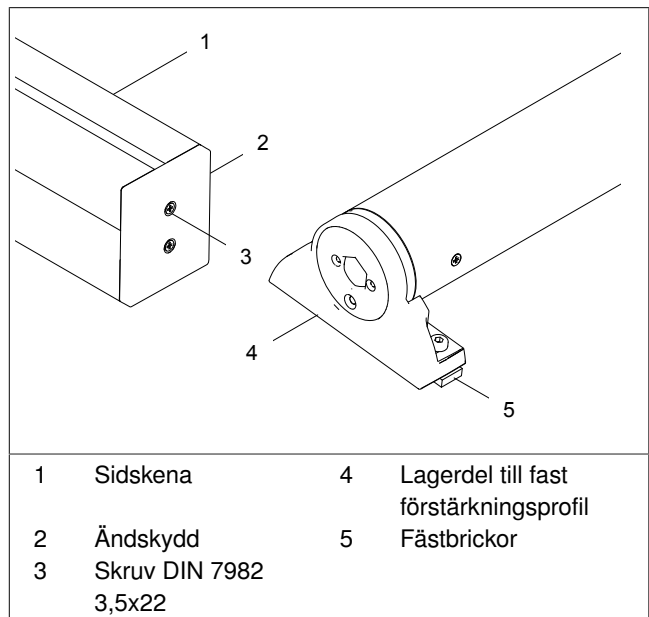
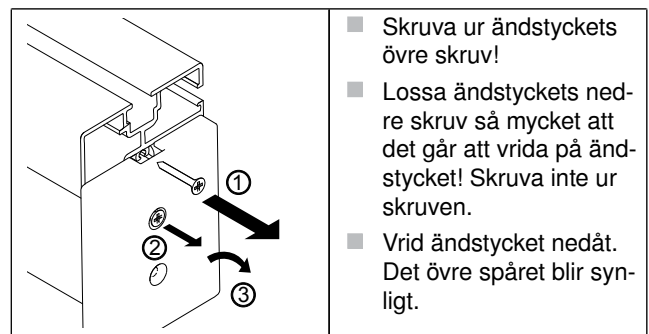
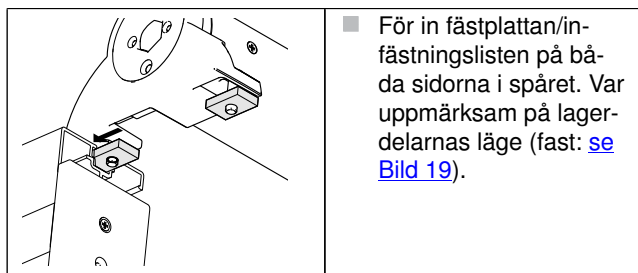


Bild 20: Skjut in förstärkningsprofilen (i exemplet: fast förstärkningsprofil)







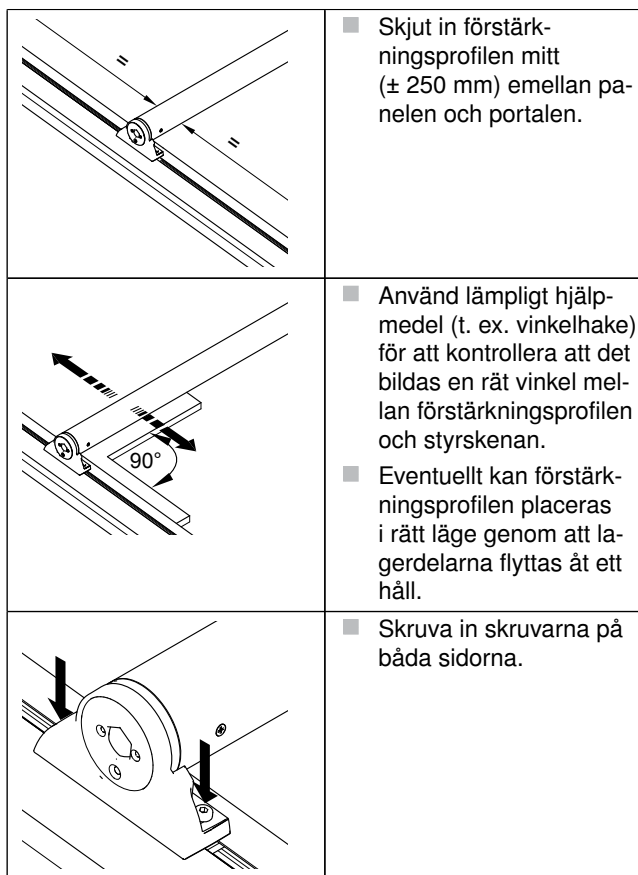
- För in fästplattan/in-fästningslisten på båda sidorna i spåret. Var uppmärksam på lagerdelarnas läge (fast: [se Bild 19](#)).



**INFO**

Demonterade resp. lossade delar dras åter fast resp. monteras i omvänd ordningsföljd.

**Rikta förstärkningsprofilen och säkra den**



- Skjut in förstärkningsprofilen mitt ( $\pm 250$  mm) emellan panelen och portalen.

- Använd lämpligt hjälpmedel (t. ex. vinkelhake) för att kontrollera att det bildas en rät vinkel mellan förstärkningsprofilen och styrskenan.
- Eventuellt kan förstärkningsprofilen placeras i rätt läge genom att lagerdelarna flyttas åt ett håll.

- Skruva in skruvarna på båda sidorna.

**2.13 Justera markisen**



**INFO**

läkta medföljande monteringsanvisning för fönstermarkis.

**Köra ut utfällningsprofilen och rikta in portalen till gallerperforeringen**



**INFO**

För att vattenavrinningen ska fungera måste gallerperforeringen ligga över dräneringsrännan. Därför bör markisen köras ut och portalens position kontrolleras innan portalen fästs i marken.

I synnerhet vid invändiga fästen går det inte att justera i efterhand.

Beakta inställningsanvisningen och anslutningsschema.

- Koppla ihop programmeringskabeln/drivkabeln med motorledningen. Använd vid behov en adapter mellan kablarna.
- Koppla på spänningsförsörjningen till programmeringskabeln/drivkabeln.
- Kör ut utfällningsprofilen till det nedre ändläget.

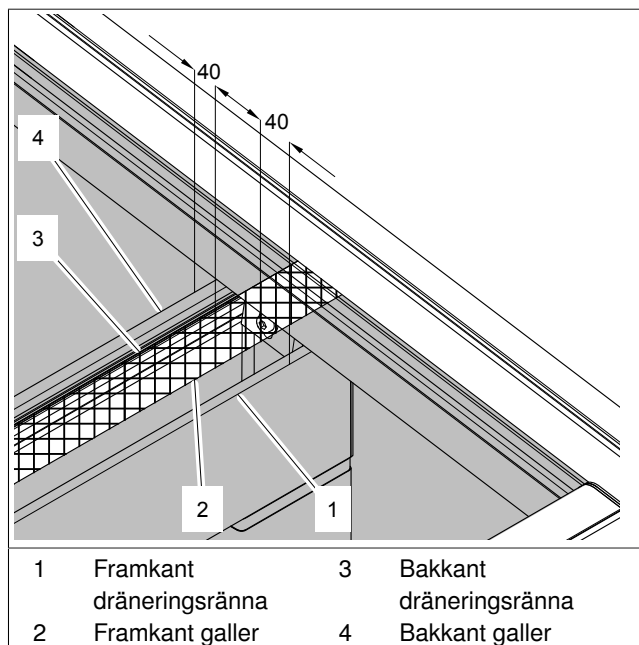


Bild 21: Rikta in portal till gallerperforering vid liten dräneringsränna

**Liten dräneringsränna**

- Kontrollera övertäckningen galler och dräneringsränna. Dräneringsrännan måste vara positionerad på mitten under gallret (40 mm överhäng mellan dräneringsrännans framkant [1] och gallrets framkant [2] och 40 mm överhäng mellan dräneringsrännans bakkant [3] och gallrets bakkant [4]). Rikta in portalen om det behövs.

# Montering

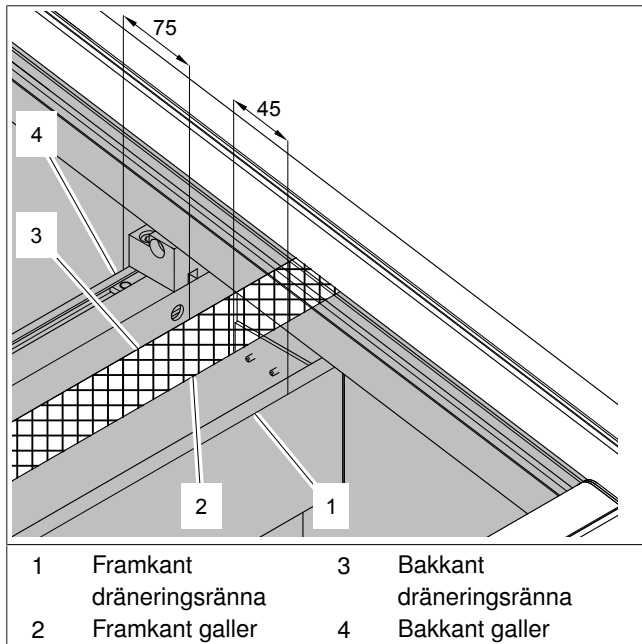


Bild 22: Rikta in portal till gallerperforering vid stor dräneringsränna

## stor dräneringsränna

- Kontrollera övertäckningen galler och dräneringsränna. Dräneringsrännans öppning måste vara positionerad på mitten under gallret (45 mm överhäng mellan dräneringsrännans framkant [1] och gallrets framkant [2] och 75 mm överhäng mellan dräneringsrännans bakkant [3] och gallrets bakkant [4]). Rikta in portalen om det behövs.

## Köra in markisen, justera förstärkningsprofilen och säkra lagerdelen

- i** **INFO** Motorns vridmoment får inte höjas genom att förstärkningsprofilen ställs in. Motorns gångljud måste förbli detsamma. Förstärkningsprofilens funktion är att säkerställa avståndet mellan styrskenorna. Förstärkningsprofilens funktion är inte att spänna markisduken.

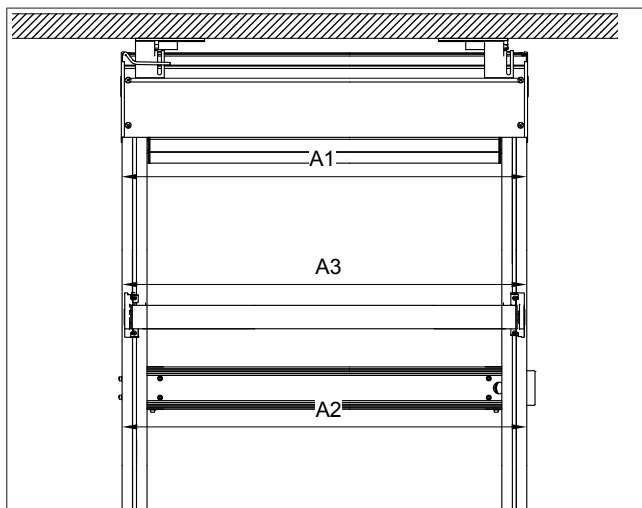


Bild 23: Mät styrskenornas avstånd

- Mät avstånd A1 och avstånd A2 resp. A3 . Om  $A1 \neq A2$  resp.  $A2 \neq A3$  måste förstärkningsprofilen ställas in.

## Ställa in fast förstärkningsprofil (monteringsläge [se Bild 19](#))

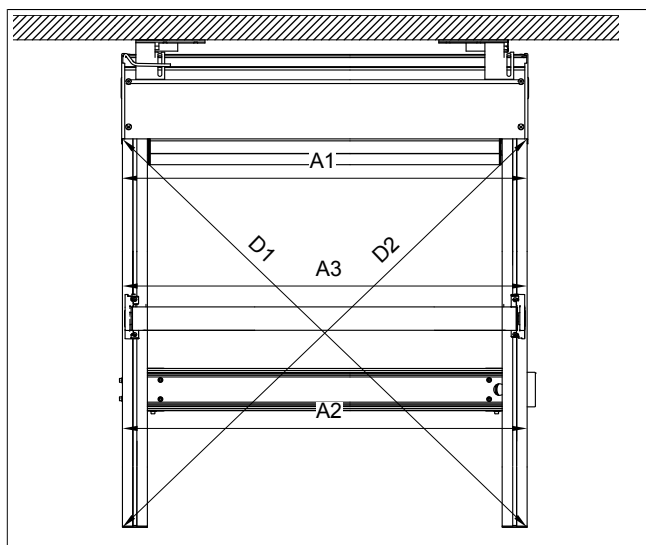
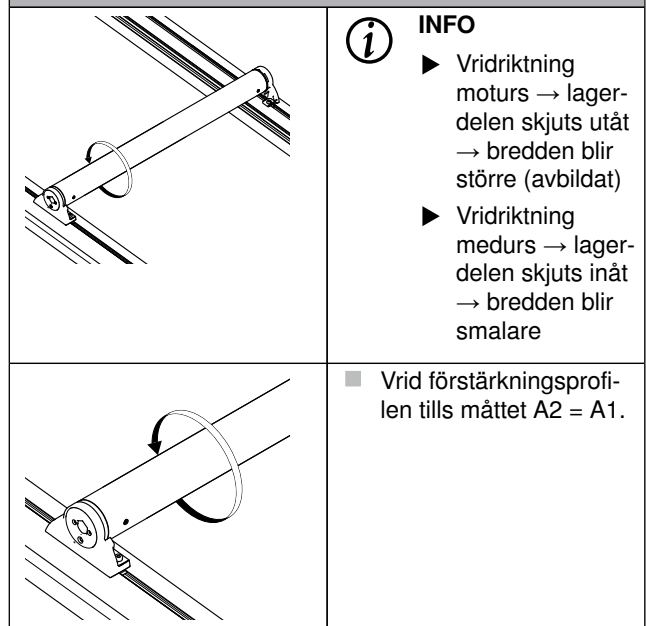
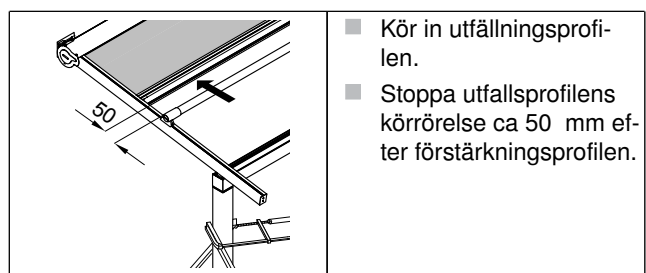
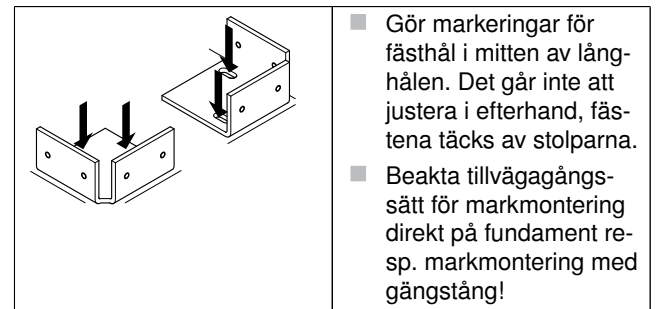
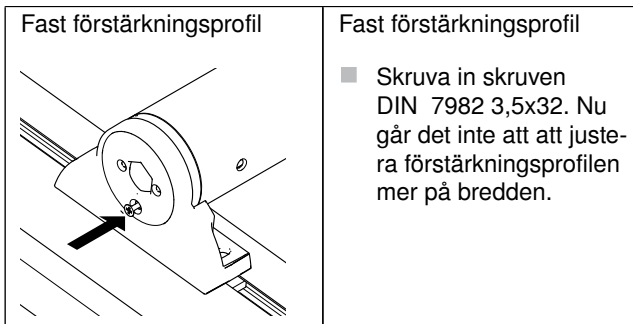


Bild 24: Justera markisen

- Mät avståndet A1 och A2! Om  $A1 = A2$  står sidskenorna parallellt.
- Mät diagonalerna D1 och D2! Om  $D1 = D2$  står sidskenorna parallellt.



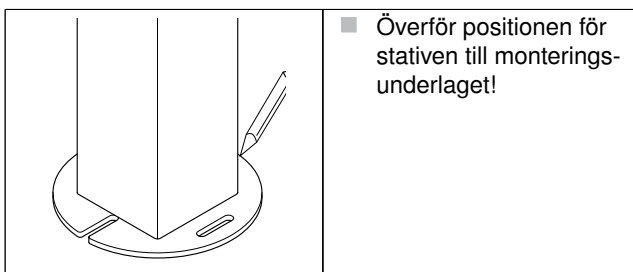


## 2.14 Fästa stolpar på monteringsunderlaget

**i** **INFO**  
Fästpunkternas kantavstånd ska hållas.

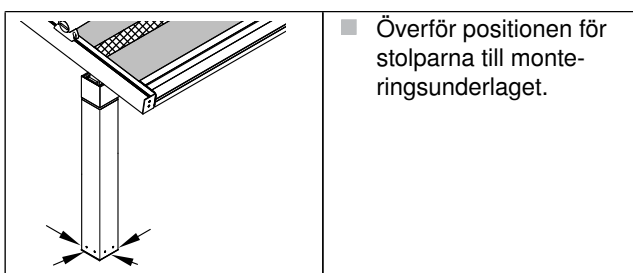
### Borra fästhål

**i** **INFO**  
Avser skruvfundament.

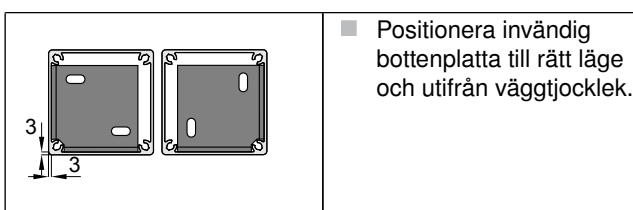


- Lossa fästet till styrskenhållaren i styrskenan och flytta portalen i riktning mot täckpanelen. Lyft upp styrskenorna under förflyttningen.
- För in skruvfundamentet i monteringsunderlaget.

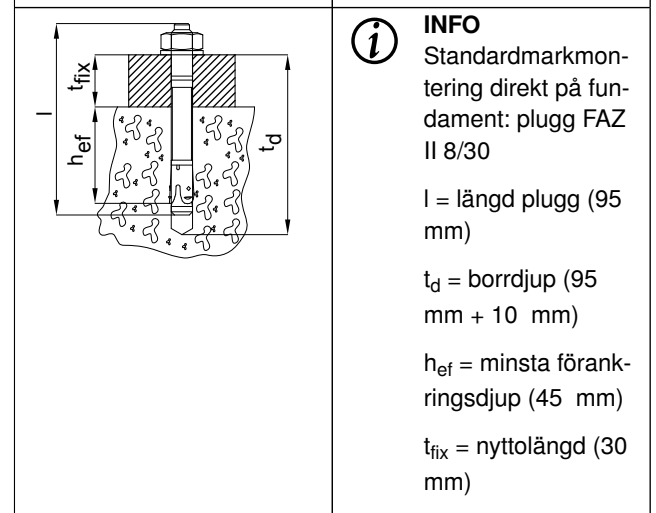
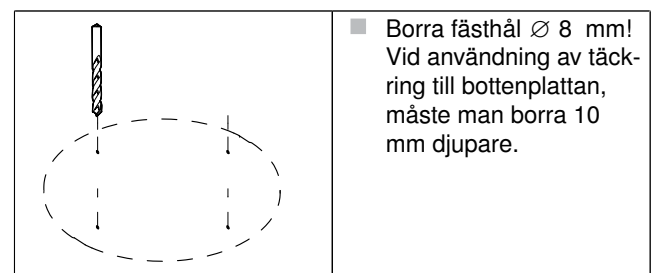
**i** **INFO**  
Avsedd för invändig bottenplatta.



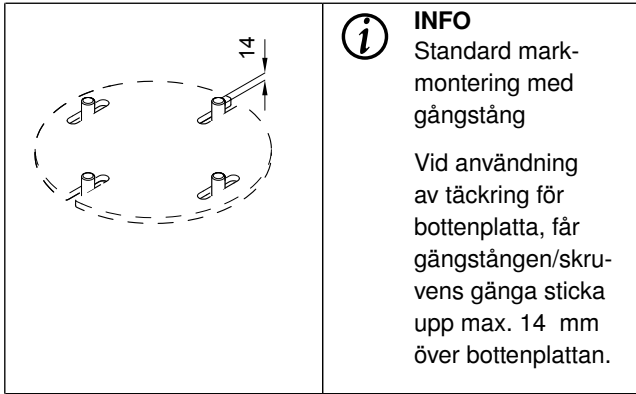
- Lossa fästet till styrskenhållaren i styrskenan och flytta portalen i riktning mot täckpanelen. Lyft upp styrskenorna under förflyttningen.



**i** **INFO**  
Avser markmontering direkt på fundament resp. markmontering med gängstång.



# Montering

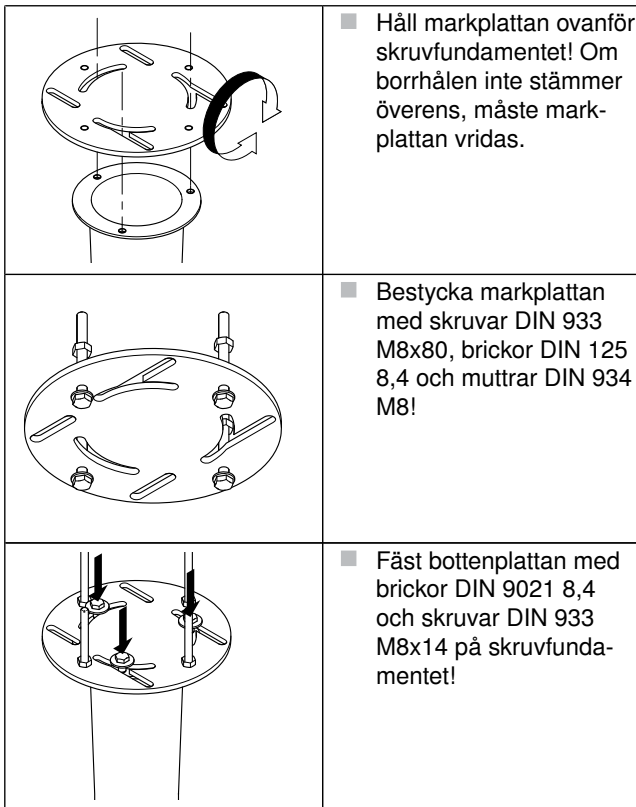


**i** **INFO**  
Standard markmontering med gångstång

Vid användning av täckring för bottenplatta, får gångstången/skruvens gänga sticka upp max. 14 mm över bottenplattan.

## Montera markplattan

**i** **INFO**  
Avser skruvfundament.

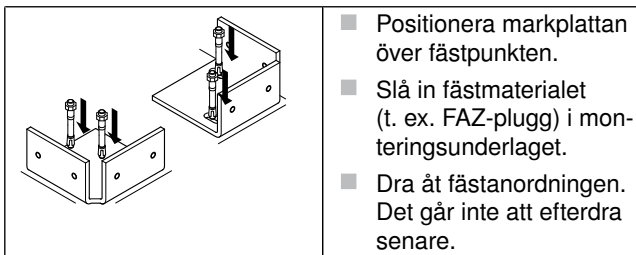


■ Håll markplattan ovanför skruvfundamentet! Om borrhålen inte stämmer överens, måste markplattan vridas.

■ Bestycka markplattan med skruvar DIN 933 M8x80, brickor DIN 125 8,4 och muttrar DIN 934 M8!

■ Fäst bottenplattan med brickor DIN 9021 8,4 och skruvar DIN 933 M8x14 på skruvfundamentet!

**i** **INFO**  
Avsedd för invändig bottenplatta.



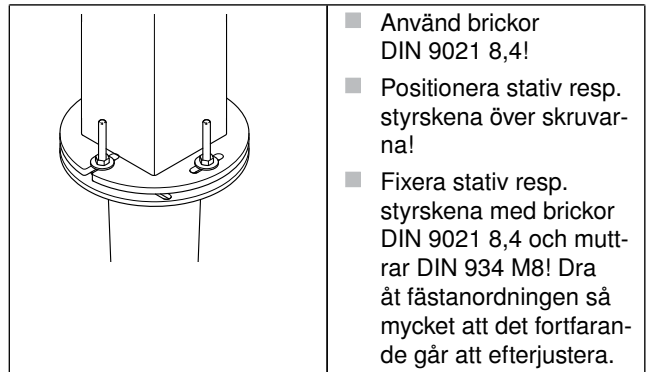
■ Positionera markplattan över fästpunkten.

■ Slå in fästmaterialet (t. ex. FAZ-plugg) i monteringsunderlaget.

■ Dra åt fästanordningen. Det går inte att efterdra senare.

## Fästa stolparna

**i** **INFO**  
Avser skruvfundament.

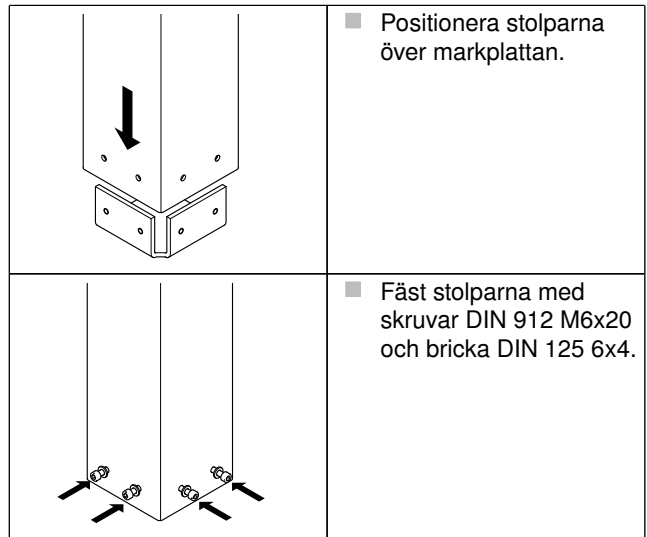


■ Använd brickor DIN 9021 8,4!

■ Positionera stativ resp. styrskena över skruvarna!

■ Fixera stativ resp. styrskena med brickor DIN 9021 8,4 och muttrar DIN 934 M8! Dra åt fästanordningen så mycket att det fortfarande går att efterjustera.

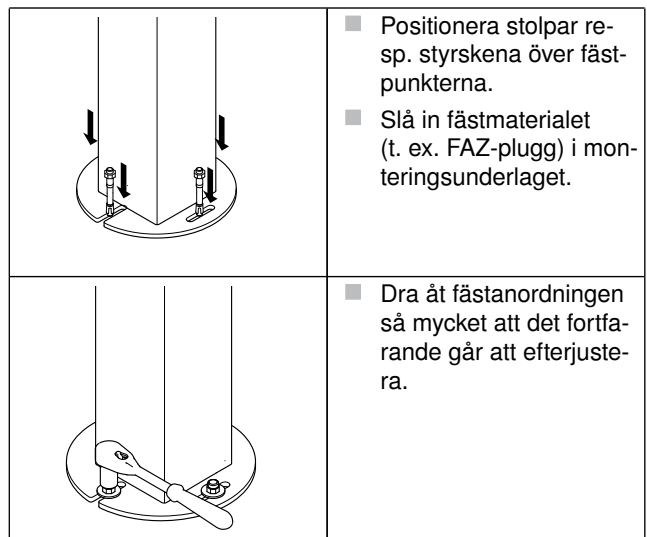
**i** **INFO**  
Avsedd för invändig bottenplatta.



■ Positionera stolparna över markplattan.

■ Fäst stolparna med skruvar DIN 912 M6x20 och brickor DIN 125 6x4.

**i** **INFO**  
Avser markmontering direkt på fundament resp. markmontering med gångstång.

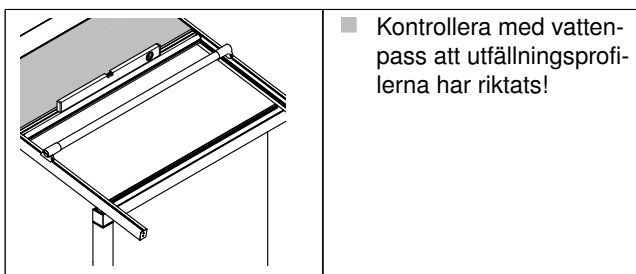


■ Positionera stolpar resp. styrskena över fästpunkterna.

■ Slå in fästmaterialet (t. ex. FAZ-plugg) i monteringsunderlaget.

■ Dra åt fästanordningen så mycket att det fortfarande går att efterjustera.

## Rikta in stolparna mot underlaget



- Kontrollera med vattenpass att utfällningsprofilerna har riktats!



### INFO

Montering direkt på monteringsunderlag: Jämna ut ojämnheter med hjälp av underlägg av lämpligt material.

Montering på gängstång/skruvfundament: Jämna ut ojämnheter genom att justera muttrarna.

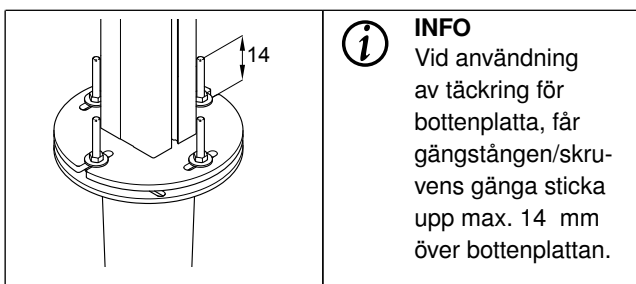
- Dra åt fästianordningarna på stativen!

## Korta ner skruvgängans överhäng



### INFO

Avser skruvfundament.



### INFO

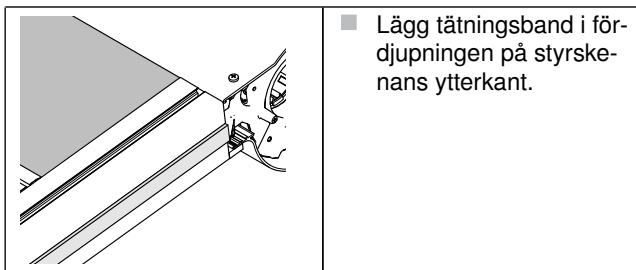
Vid användning av täckring för bottenplatta, får gängstången/skruvens gänga sticka upp max. 14 mm över bottenplattan.

## 2.15 Sidokopplad anläggning – montera markis 2

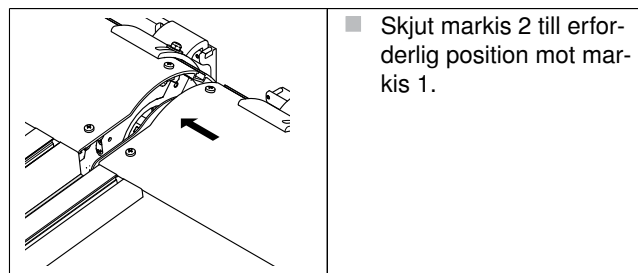


### INFO

- ▶ Markis 1 är monterad
- ▶ Montera konsoler till markis 2
- ▶ Kroka i markis 2 – skjut dock inte ihop den helt.



- Lägg tätningsband i fördjupningen på styrskenans ytterkant.



- Skjut markis 2 till erforderlig position mot markis 1.

## 2.16 Ställa in motorändlägena



### INFO

- Beakta inställningsanvisningen och anslutningsschemat!
- Om en styrenhet används: beakta den separata anvisningen!

## 2.17 Utföra funktionskontroll (Vad göra om?)



### OBSERVERA

Klämrisik genom oaktsamhet vid användning!

Personer som befinner sig i manövreringsområdet kan skadas.

- Se till att ingen person uppehåller sig i manövreringsområdet!
- Håll barn borta från manöverenheter!
- Koppla ihop programmeringskabeln/drivkabeln med motorledningen. Använd vid behov en adapter mellan kablarna.
- Koppla på spänningsförsörjningen till programmeringskabeln/drivkabeln.



### INFO

De inbyggda motorerna är inte avsedda för kontinuerlig drift.

Det inbyggda överhettningsskyddet stänger av motorn efter ca 4 minuters gångtid. Efter ca 10 till 15 minuter är produkten åter driftklar.

- När produkten används, undvik att motorn körs kontinuerligt!

# Montering

- Kör ut produkten och kontrollera motorljudet. Motorns ljudnivå förändras om utfällningsprofilen löper trögt mellan styrskenorna. Efterjustera förstärkningsprofilen vid behov (se Sidan 18).
- Kör in och ut produkten flera gånger. Kontrollera produktens främre och bakre ändläge. Justera ev. motorns ändlägen se Kapitel 2.19/Sidan 22.
- Kör in och ut markisen och lyssna efter missljud; efterjustera vid behov (se Kapitel 2.21/Sidan 22).
- Kontrollera utfällningsprofilens position Efterjustera vid behov (se Kapitel 2.22/Sidan 23).
- Kontrollera markisdukens slack. Vid kyla töjs markisduken. Därför kan ett ökat slack uppstå. Det leder inte till några funktionsproblem.

## 2.18 Ansluta motorn på plats

### INFO

- Beakta inställningsanvisningen och anslutningsschemat!
  - Om en styrenhet används: beakta den separata anvisningen!
- Anslut motorledningen med anslutningen på plats!



### WARNING

Risk för elstötar p.g.a. oförsiktighet!

Ledningen kan skadas av rörliga delar.

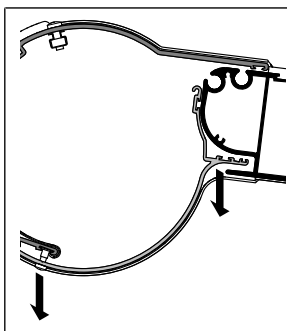
- Håll ledningen undan från rörliga delar!

## 2.19 Problemlösning när motorns ändlägen står fel

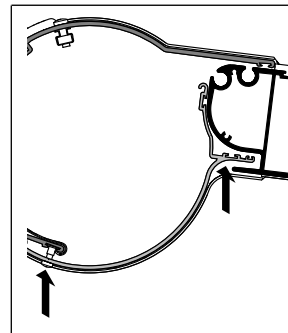
Orsak	Åtgärd
Motorn är ännu inte inlärdd eller har inte körts tre gånger ännu	■ Lär in motorn (se separat manual för motorn)!

## 2.20 Problemlösning när kassetts öppningsmått är fel

Orsak	Åtgärd
Mellersta skruven i nedre kassett	■ Lossa eller skruva in den mellersta skruven – kassetts öppningsmått ändras



- Lossa skruven!
- ▶ Öppningsmålet ökar – utfällningsprofilen kan köras in längre

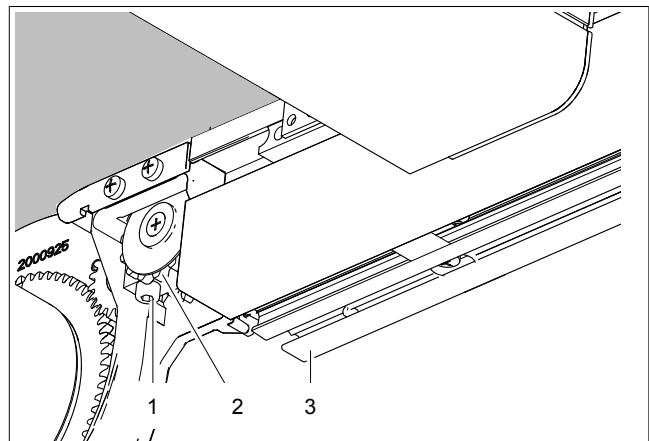


- Skruva in skruven!
- ▶ Öppningsmålet minskar – utfällningsprofilen körs inte in så långt

## 2.21 Problemlösning: Missljud

Orsak	Åtgärd
Kugghjulet i kombination med fjäderstålbandet skapar missljud	<ul style="list-style-type: none"> <li>■ Justera styrskenorna</li> <li>■ Rikta in drivblocket</li> </ul>
Fjäderstålbandet sköts inte in ordentligt i kederlisten vid monteringen	■ Anslut kederlisten med fjäderstålbandet ordentligt

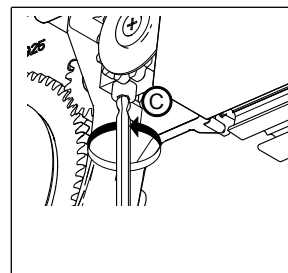
### Rikta in drivblocket



- 1 Skruv DIN 912 M5x30 3 Styrskena
- 2 Drivblock

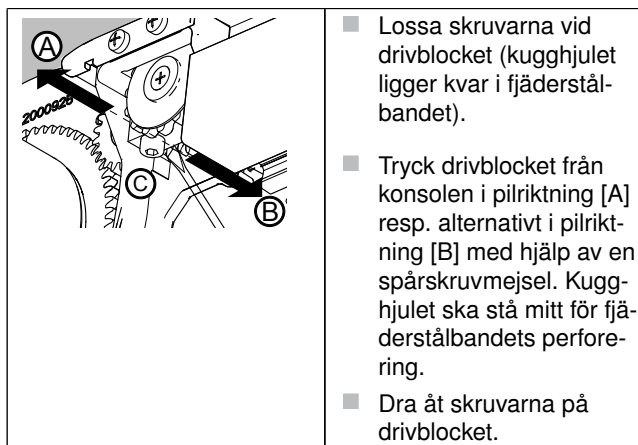
Bild 25: Ställa in utfällningsprofilen

- Demontera sidoskydden och sidodelarna på båda sidorna!
- Skruva ut skruvarna ur den nedre panelen!
- Fäll ner den nedre panelen och ta bort den!



- Lossa skruvarna vid drivblocket (kugghjulet ligger kvar i fjäderstålbandet).
- Kör ut markisen 1000 mm.
- Dra åt skruvarna på drivblocket.

- Kör ut och in markisen. Kontrollera om det finns missljud. Om ingen förbättring märks går du vidare till nästa arbetssteg.



- Lossa skruvarna vid drivblocket (kugghjulet ligger kvar i fjäderstålbandet).
- Tryck drivblocket från konsolen i pilriktning [A] resp. alternativt i pilriktning [B] med hjälp av en spårskruvmejsel. Kugghjulet ska stå mitt för fjäderstålbandets perforering.
- Dra åt skruvarna på drivblocket.



### INFO

Demonterade resp. lossade delar dras åter fast resp. monteras i omvänd ordningsföljd.

### Anslut kederlisten med fjäderstålbandet

- Kör ut utfällningsprofilen.

För aktuell styrskena:

- Skruva ut skruven i styrskena och konsol.
- Demontera styrskenan.



### INFO

- Kontrollera om kederlisten är intakt eller om den är sliten.
- En defekt kederlist måste ovillkorligen bytas ut före monteringen!

- Montera styrskenan igen ([se Kapitel 2.10/Sidan 13](#)).

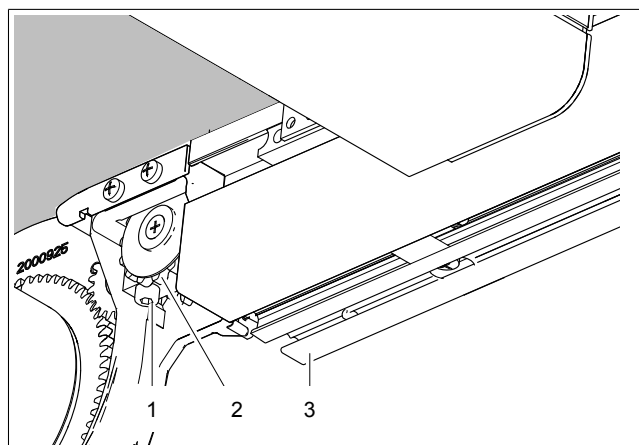


### INFO

Demonterade resp. lossade delar dras åter fast resp. monteras i omvänd ordningsföljd.

### 2.22 Problemlösning: Utfällningsprofilen står snett

Orsak	Åtgärd
Utfällningsprofilen och panelen står inte parallellt	<ul style="list-style-type: none"> <li>■ Ställa in utfällningsprofilen parallellt</li> </ul>



- 1 Skruv DIN 912 M5x30 3 Styrskena
- 2 Drivblock

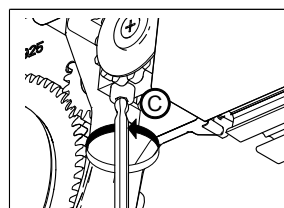
Bild 26: Ställa in utfällningsprofilen

- Demontera sidoskydden och sidodelarna på båda sidorna!
- Skruva ut skruvarna ur den nedre panelen!
- Fäll ner den nedre panelen och ta bort den!

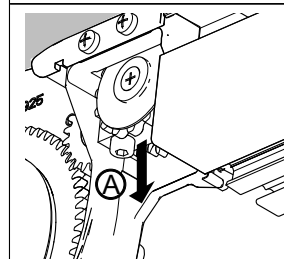


### INFO

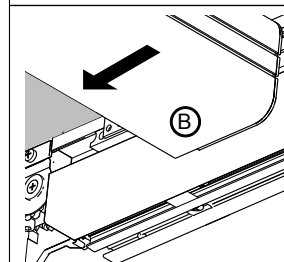
Gör ändringen endast på ena sidan.



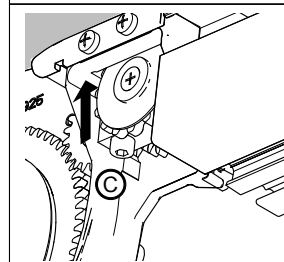
- Lossa skruvarna vid drivblocket (kugghjulet ligger kvar i fjäderstålbandet).



- Flytta drivblocket i pilriktning [A] tills kugghjulet mot fjäderstålbandet inte kan kuggas i.



- Rikta utfällningsprofilen parallellt i pilriktning [B].



- Flytta drivblocket i pilriktning [C].

# Montering



## OBS!

Produktskador på grund av otillräcklig försiktighet!

- Håll undan anslutningsledningen från alla rörliga delar!

- Kör ut markisen ca 100 mm.
- Kör in markisen och kontrollera om utfällningsprofilen har riktats. Rikta vid behov utfällningsprofilen på nytt.



## INFO

Demonterade resp. lossade delar dras åter fast resp. monteras i omvänd ordningsföljd.

## 2.23 Avsluta monteringen

### Montera stötplåt (endast för sidokopplad anläggning)

	<ul style="list-style-type: none"><li>■ Täta kontaktytorna mellan stötplåten och den övre panelen med silikon.</li></ul>
	<ul style="list-style-type: none"><li>■ Haka fast stötplåten i panelens spår.</li></ul>
	<ul style="list-style-type: none"><li>■ Fäst stötplåten på panelen med skruvar.</li></ul>

### Koppla ihop styrskenor med varandra (endast för sidokopplad anläggning)

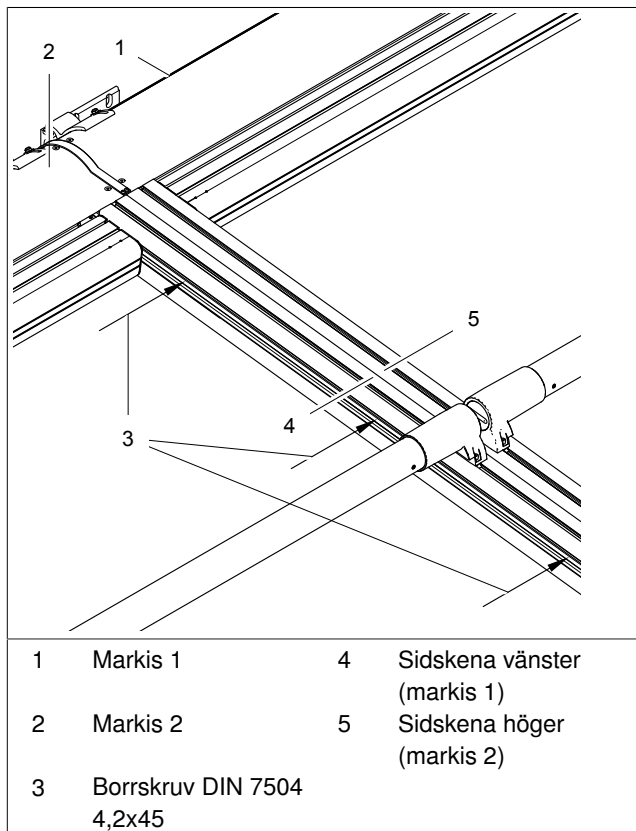


Bild 27: Koppla ihop sidskenorna med varandra

- Skruva in skruvarna [3] genom styrskenan [4] i styrskenan [5].

### Montera regntak



## INFO

Beroende av bredd eller för sidokopplad anläggning kan regntaket vara i tvådelat utförande.



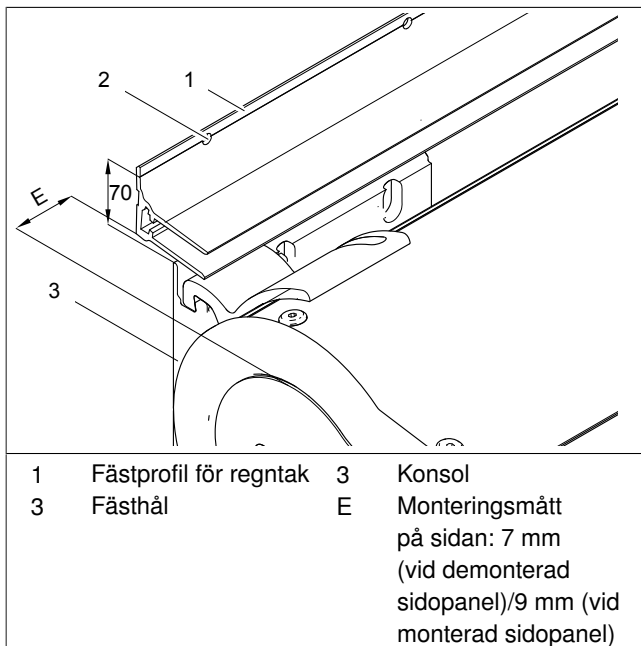


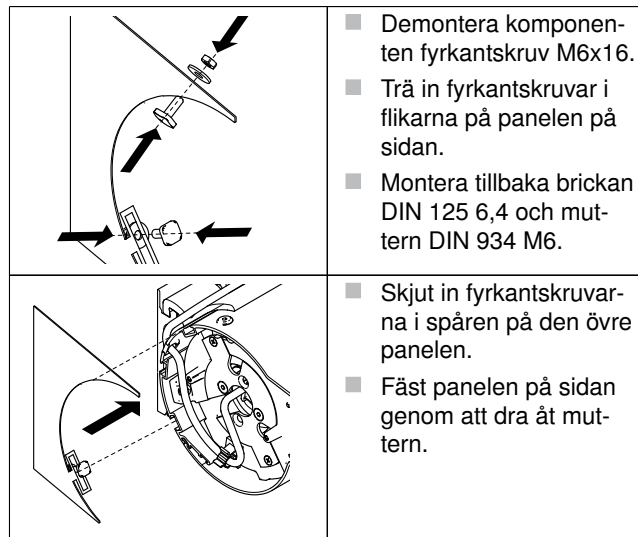
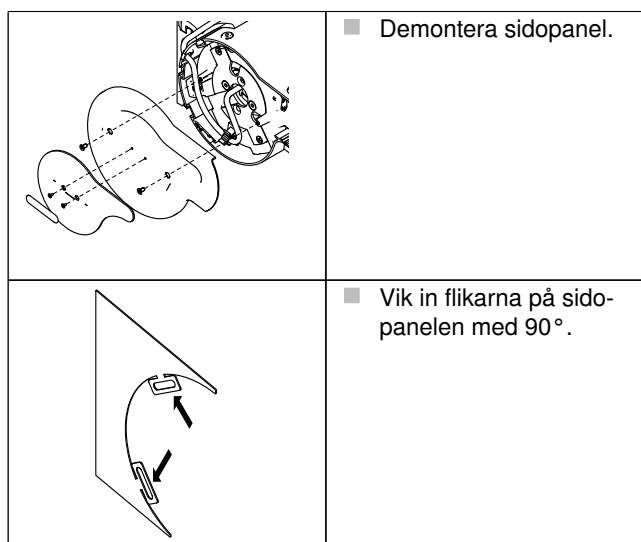
Bild 28: Montera fästprofil för regntak (alla måttuppgifter i mm)

- Märk ut höjden (mått 70 mm = väggkonsolens överkant till mitten av fästningen) på monteringsunderlaget.
- Håll fästprofilen [1] mot markeringen lodrätt och vågrätt. Fästprofilen måste sitta på mitten av panelen (iaktta monteringsmått E på sidan).
- Överför borbild!
- Borra fästhål!

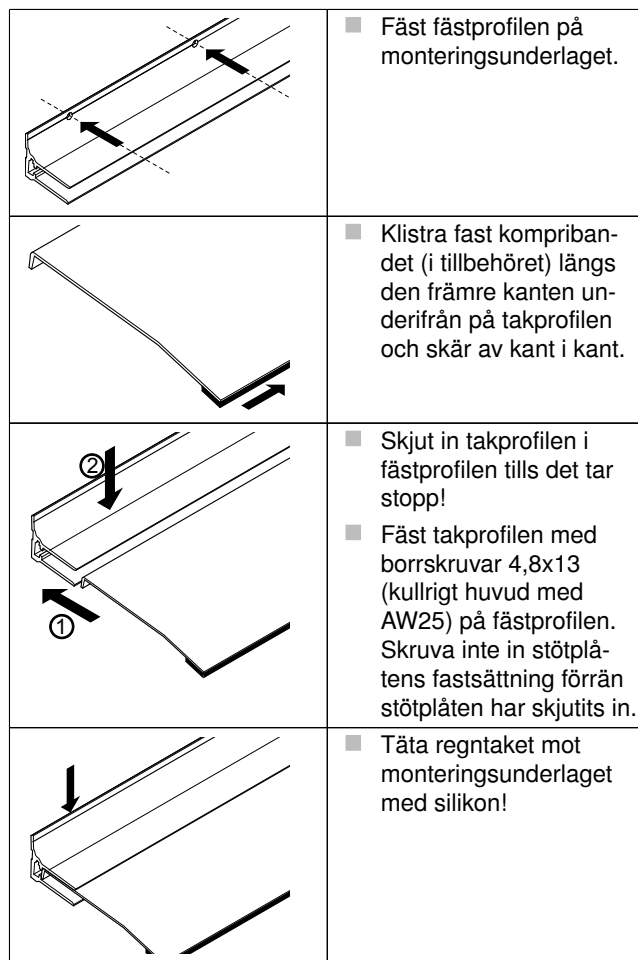


### INFO

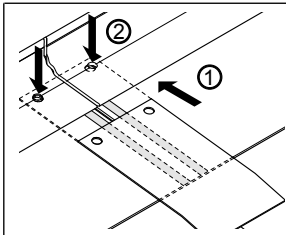
lakta medföljande monteringsanvisning för fönstermarkis.



- Montera tillbaka demonterade delar. Vid monteringen får kabeln inte komma i kläm.



# Montering



Om stötplåt ingår som tillbehör:

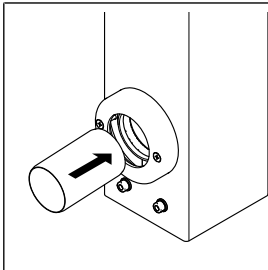
- Täta kontaktytorna mellan stötplåten och takprofilen med silikon.
- Skjut in stötplåten i fästprofilen.
- Fäst stötplåten med bordskruvar 4,8x13 (kullrigt huvud med AW25) genom fästprofilen på takprofilen.

## Montera rörstycke (tillval)



### INFO

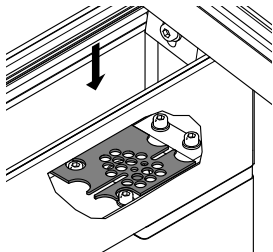
Om dräneringen från stolpen ska anslutas till en vidareförande dränering.



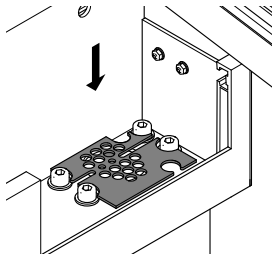
- Gnid in rörstycket med fett/diskmedel.
- Skjut in rörstycket till anslag i stolpen.

## Sätta in lövgaller

Liten dräneringsränna



Stor dräneringsränna



- Lägg in lövgallret i dräneringsrännan direkt över vattenavrinningen.

## Kontrollera lutningsvinkel

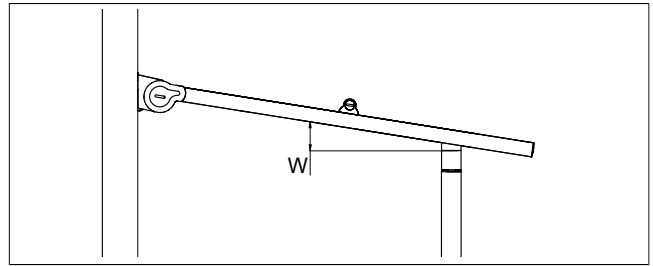
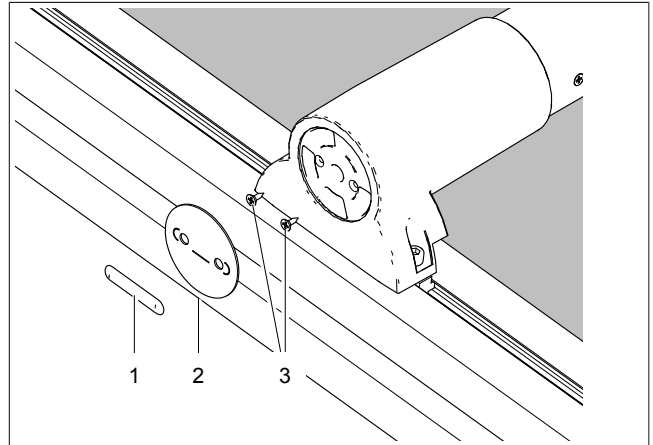


Bild 29: Läs av lutningsvinkeln

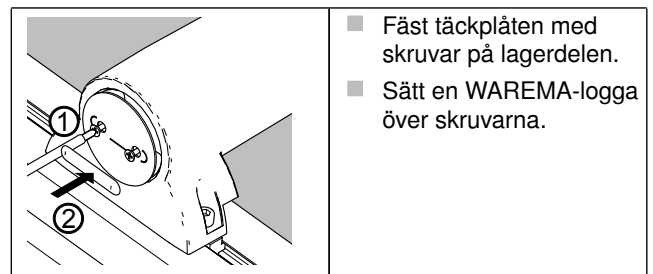
- Håll gradskivan på styrskenans sida resp. på snöret. Referenspunkten ska vara på halva beställningsdjupet.
- Läs av vinkeln på gradskivan. Beakta uppgifterna om tillåten regnklass ([se Sidan 3](#)).

## Montera täckplåten till förstärkningsprofilen



- |   |             |   |                           |
|---|-------------|---|---------------------------|
| 1 | WAREMA Logo | 3 | Skruv DIN 7982<br>3,5x9,5 |
| 2 | Täckplåt    |   |                           |

Bild 30: Montera täckplåten (förstärkningsprofil)



- Fäst täckplåten med skruvar på lagerdelen.
- Sätt en WAREMA-logga över skruvarna.

## Allmänt

- Överlämna dokumentationen till användaren.
- Informera användaren om hur produkten används.
- Fyll i och lämna över överlämningsprotokollet.



